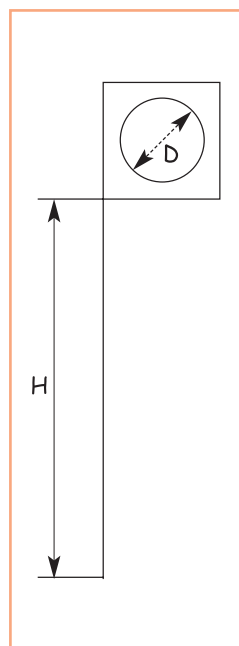


TAPPARELLE in legno

AD IMMERSIONE: impregnante all'acqua trasparente o mordenzato

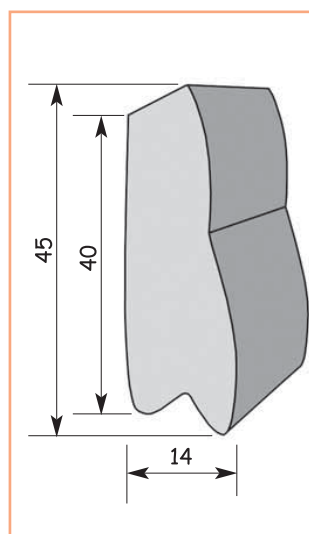
A SPRUZZO: fondo all'acqua per esterni, finitura all'acqua per esterni trasparente o laccata (riferimento cartella RAL)



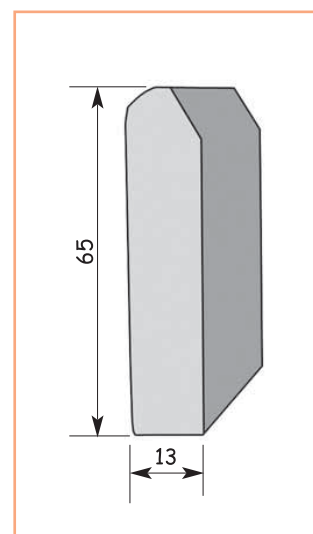
Ingombri nel cassonetto

H luce in cm	Ø 14x55 cm
140	23
160	24
180	25
200	26
220	27
240	28
260	29
280	30
300	31

Forma della stecca



Forma del terminale



Legno	Peso m ²
Rovere	9,00 kg
Pino Svezia	6,50 kg
Douglas	7,50 kg
Hemblock	6,50 kg

Codice	Descrizione
TLEPG	Tapparelle pino grezzo
TLEPLA	Tapparelle pino lucido/smaltato
TLEGDG	Tapparelle douglas grezzo
TLEGLU	Tapparelle douglas lucido/smaltato
TLEHG	Tapparelle hemlock grezzo
TLEHHL	Tapparelle hemlock lucido/smaltato

- N.B.: Il peso delle tapparelle è da ritenersi solo indicativo. I ganci usati per l'assemblaggio sono in ferro zincato.
- I colori e i legni sono da ritenersi indicativi e non impegnativi. Il tempo può causare leggere variazioni delle tinte. Le venature sono variabili. Non si garantisce la corrispondenza colori in forniture diverse.
- MINIMO FATTURABILE: 1,75 m² - Considerando 5 cm aggiuntivi in larghezza e 25 cm in altezza rispetto alla misura luce e 2 cm aggiuntivi in larghezza e 10 cm in altezza rispetto alla misura finita. Es: 1 x 1,5 --> 1,05 x 1,75 = 1,8375