

mod.

# COPPER

con cavi in acciaio

TENDE A CADUTA

## Tenda a caduta guidata con piastre laterali

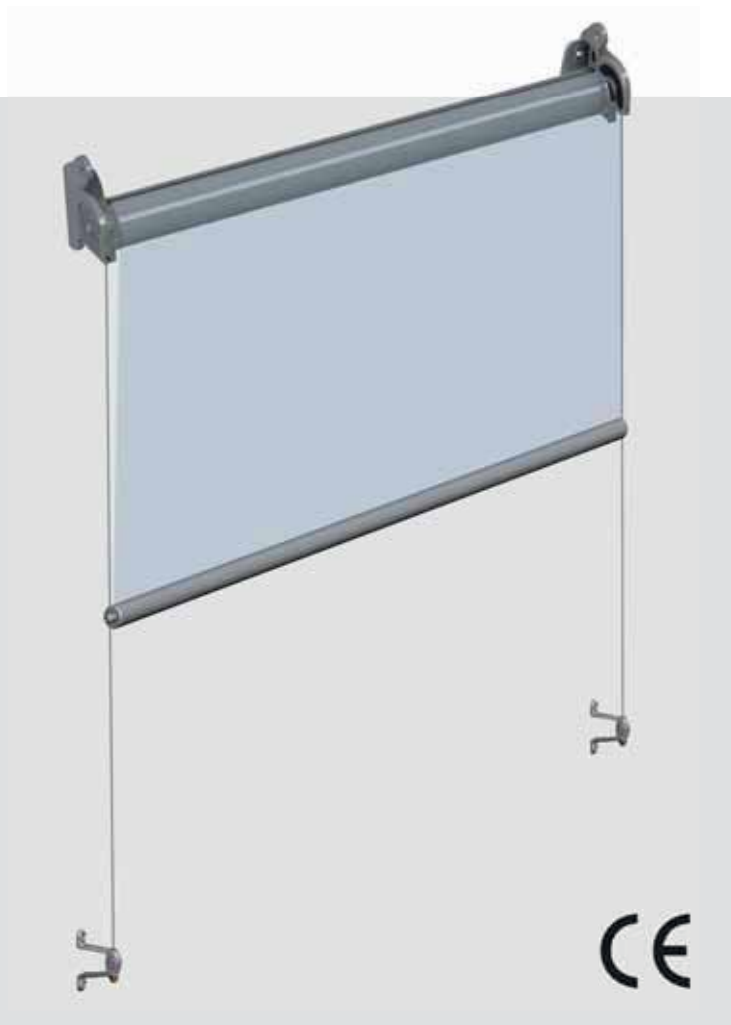
Fissaggio a soffitto e/o parete.

Accessori in alluminio pressofuso.

verniciati a polvere di poliestere

Cavo in acciaio inox da 4mm.

Telo standard SENZA MANTOVANA.



Classe  
**CL 2**  
max 480 x 200 cm

Tenda • UNI EN 13561:2009  
• UNI EN 1932:2002  
• UNI EN 1933:2002

LARGHEZZA CM

	120	240	300	360	420	480
200						
250						
300						
Avvolgitore	ø 70					

SPORGENZA CM

**Specificare** sempre in fase d'ordine il fissaggio parete o soffitto, ove non indicato verrà considerato fissaggio a soffitto. Moduli d'ordine a pag. 70.

### Tessuti

Di serie: Parà Tempotest (Vedi elenco completo a pag. 66)

Liberty

PVC

Impermeabile

Altre collezioni

Soltis

### Colori struttura

Di serie senza maggiorazione

Ral 9010, Ral 7035, Ral 1013

Con aumento

Ral 9006

Per colori fuori serie