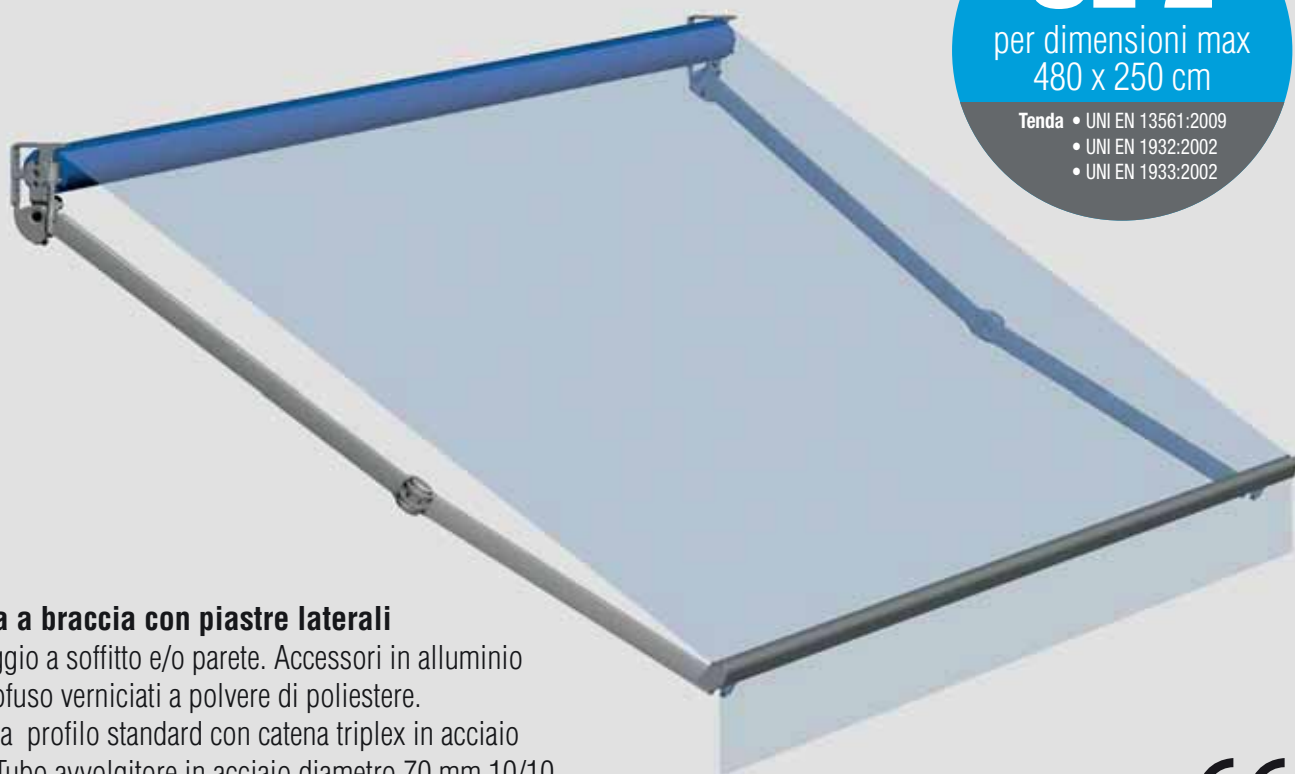


Classe
CL 2
per dimensioni max
480 x 250 cm

Tenda • UNI EN 13561:2009
• UNI EN 1932:2002
• UNI EN 1933:2002



Tenda a braccia con piastre laterali

Fissaggio a soffitto e/o parete. Accessori in alluminio pressofuso verniciati a polvere di poliestere.

Braccia profilo standard con catena triplex in acciaio inox.

Tubo avvolgitore in acciaio diametro 70 mm 10/10.

Terminale con gocciolatoio.



LARGHEZZA CM

	240	300	360	400	480	600
150						
175						
200						
225						
250						
Avvolgitore	ø 70					

SPORGENZA CM

Specificare sempre in fase d'ordine il fissaggio parete o soffitto, ove non indicato verrà considerato fissaggio a parete. Moduli d'ordine a pag. 70.

Fornita di serie non assemblata (piastre e braccia non montate).

■ **Optional:** Assemblaggio.
Braccio modificato.

■ Tessuti

Di serie: Parà Tempotest (Vedi elenco completo a pag. 66)

Liberty

PVC

Impermeabile

Altre collezioni

Soltis

■ Colori struttura

Di serie senza maggiorazione

Ral 9010, Ral 7035, Ral 1013

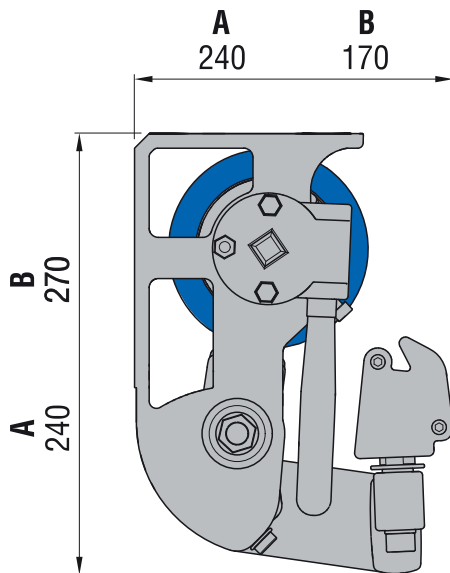
Con aumento

Ral 9006

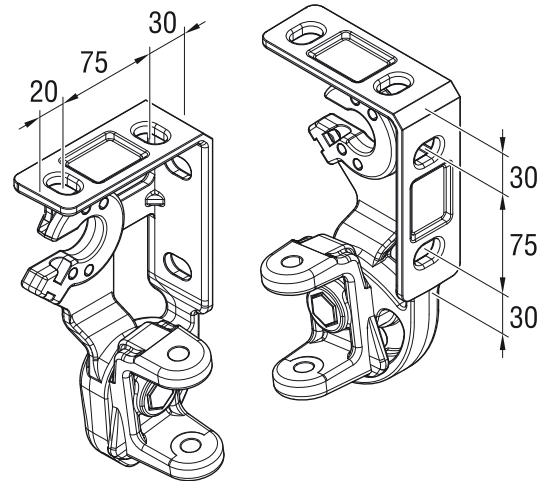
Per colori fuori serie

COMBY 25

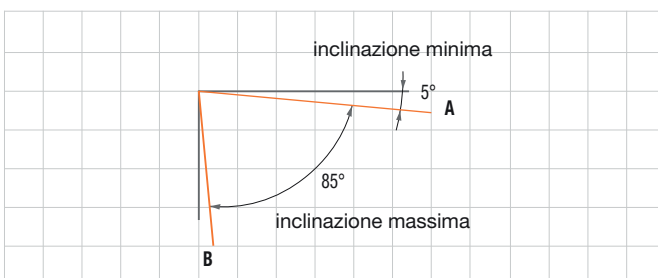
Ingombro e fissaggio



Attacco a parete



Inclinazioni



Misura braccio

Coppia nominale

da 150
a 200

20 Nm

da 225
a 250

25 Nm

Per i motori e sistemi di comando vedere da pag. 44.

N.B. Motore con soccorso con occhio lungo.

Misure minime realizzabili (con argano esterno al supporto)

(braccio standard)

Misura braccio	150	175	200	225	250
Larghezza tenda	189	213	237	261	289

È possibile ridurre la larghezza minima fino ad un massimo di 20 cm in larghezza utilizzando l'opzione braccio modificato.

Attenzione: questa modifica fa decadere la classe di resistenza al vento.