

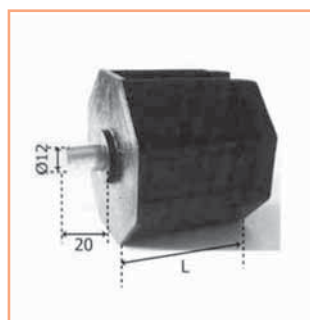
Calotte

Dove non indicato i prezzi si intendono sempre per pezzo singolo.



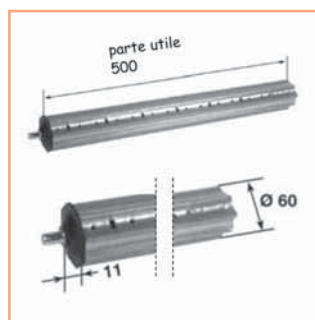
■ Calotta in FERRO ZINCATO per rullo ottagonale liscio

codice	L	tubo	
TC	45	60	
TC7	80	70	



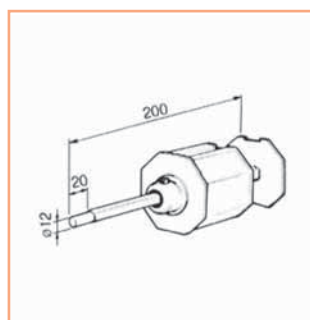
■ Calotta in PVC con perno per rullo ottagonale liscio

codice	L	tubo	
TC60	57	60	
TC70	65	70	



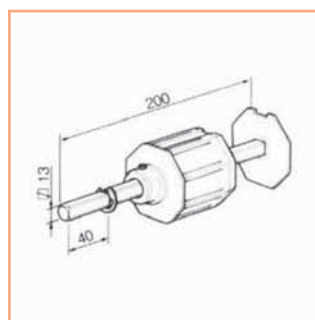
■ Calotta TELESCOPICA con perno

codice	Rullo	
TRC	60	



■ Calotta in PLASTICA regolabile con perno tondo

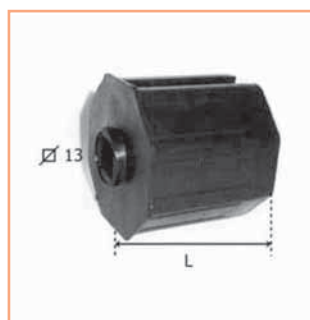
codice	Rullo	
TCRP	60	
TC7F	70	



■ Calotta in PLASTICA regolabile con perno quadro

codice	Rullo	
TCRPQ	60	

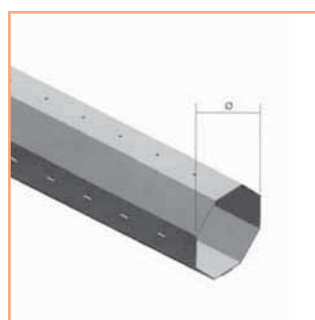
Per riduttore export Trex



■ Calotta con foro quadro

codice	L	tubo	
TCFQ	57	60	

Rullo ottagonale



■ Rullo OTTAGONALE

codice	spessore	
TRZ6/10	6/10 rul. 60	
TRZ8/10	8/10 rul. 60	
TRZ12/10	12/10 rul. 70	

Taglio in misura