

# ACCESSORI per tapparelle

## Accessori

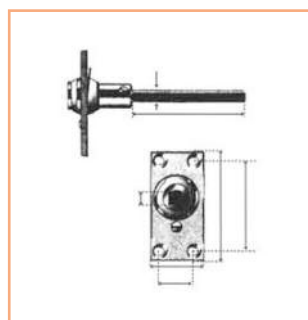
Possibilità di modelli diversi a richiesta



### ■ Snodo 45°

codice	
<b>TSN</b>	

Specificare se quadrato o esagonale



### ■ Snodo 45° con aggancio invisibile

codice	
<b>TSNIV</b>	

da abbinare con:

codice	
<b>TASI</b>	

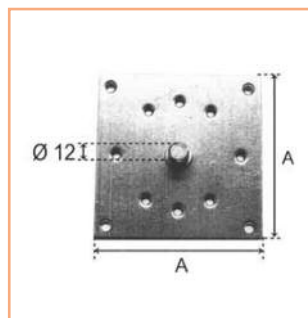
Disponibile solo esagonale



### ■ Snodo 90°

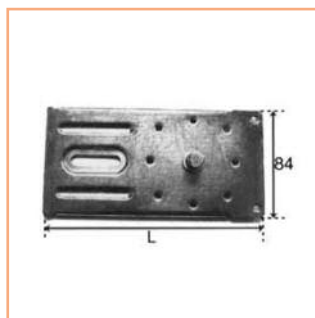
codice	
<b>TSN90</b>	

Specificare se quadrato o esagonale



### ■ Piastra per arganelli

codice	perno	
<b>TPAR</b>	12	



### ■ Piastra per arganelli supporto a "L" e tipo Ver

codice	
<b>TPARLV</b>	



### ■ Catenaccio per balza

codice	
<b>TCB</b>	

balza prolungato

codice	
<b>TCBL</b>	



### ■ Catenaccio intermedio per tapparelle in alluminio e acciaio

codice	
<b>TCI</b>	



### ■ Catenaccio intermedio per tapparelle in PVC

codice	
<b>TCIP</b>	