

Tenda a rullo guidato ZIP con cassonetto e manovra ad argano. Arganello in zama rapporto giri 1:2,8 con fine corsa. Tenda completa di asta tubolare Ø 13 mm in alluminio estruso, asportabile con attacco magnetico; maniglia snodabile con impugnatura rivestita in PVC, snodo applicato direttamente all'arganello, ferma asta in PVC. A richiesta asta fissa e rinvio manovra 45°/90°. Rullo di avvolgimento Ø 42 mm in alluminio estruso con ogiva per facilitare manutenzione telo. Cassonetto C90/CT90 in alluminio estruso composto da una parte fissa e una parte mobile ispezionabile. Coppie di testate laterali in alluminio verniciato in tinta con il cassonetto, autoportanti in guida. Guide laterali GS40 con profilo di chiusura in alluminio estruso con anima interna con alette in PVC per un perfetto scorrimento e trattenimento in guida della rete. Fissaggio frontale/laterale. Fondale piatto FZ47 in alluminio estruso adeguatamente zavorrato con profilo in ferro zincato, completo di pattini di scorrimento in PVC. Rete zanzariera lavabile in fibra di vetro ad alta qualità e con bordature in PVC termosaldata sui 4 lati per una lunga durata, resistente alle intemperie.

## Note

Rete zanzariera inclusa nel prezzo.

## Colori standard

Bianco Ral 9010 termolaccato.

Argento anodizzato.

Asta di manovra argano asportabile Argento/Nero anodizzato.

## Tessuto

Tessuto antinsetto:

Maglia 18x16;

Colore grigio;

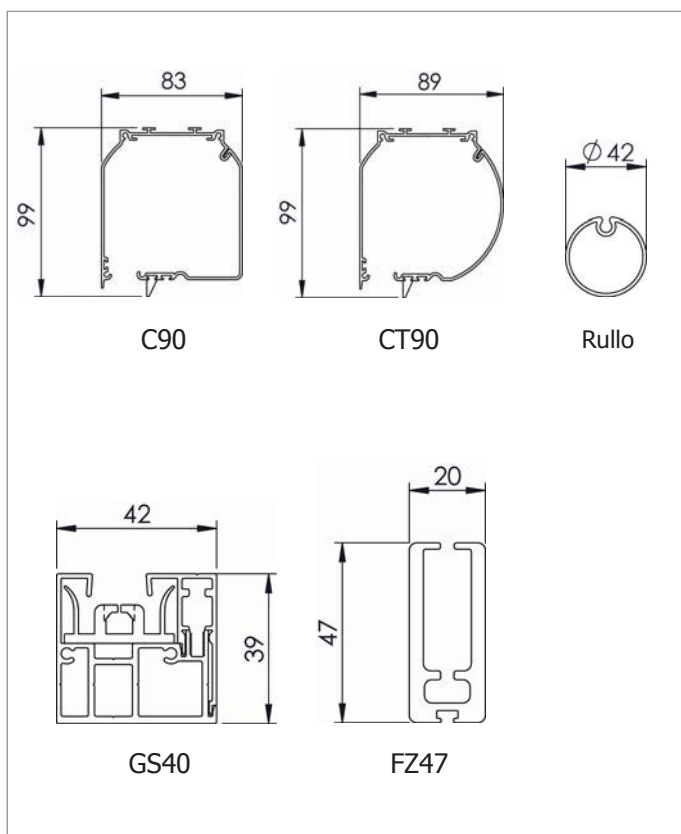
Composizione 63% PVC / 37% fibra di vetro.

## Supplementi



12%

20%



Dimensioni in mm