

Tenda a rullo guidata ZIP con cassonetto e manovra a catenella. Rullo di avvolgimento Ø 39 mm in alluminio estruso con ogiva atta ad agevolare inserimento/ rimontaggio del telo. Comando frizionato EASY LOCK in PVC completo calotta lato opposto con perno rientrante per facilitare lo smontaggio del rullo dal cassonetto e gruppo molla di compensazione per agevolare il sollevamento del telo. Catena passo 6 in nylon con grani in PVC Ø 4,5 mm dotata di sgancio di sicurezza "child safety device". Cassonetto C90/CT90 in alluminio estruso composto da una parte fissa e una parte mobile ispezionabile. Coppie di testate laterali in alluminio verniciato, autoportanti in guida. Guide laterali GS39 con profilo di chiusura in alluminio estruso e anima interna con alette in PVC per un perfetto scorrimento e trattenimento in guida della rete (ZIP piccolo OER). Fissaggio frontale/ laterale. Le guide del sistema ZIP garantiscono un'ottima resistenza al vento. Fondale piatto FZ37 in alluminio estruso adeguatamente zavorrato con profilo in ferro zincato, completo di pattini di scorrimento in PVC. Rete zanzariera lavabile in fibra di vetro ad alta qualità e con bordature in PVC termosaldata sui 4 lati per una lunga durata, resistente alle intemperie.

Note

MINI Zip.

Colori standard

Bianco Ral 9010 termolaccato.
Argento anodizzato.

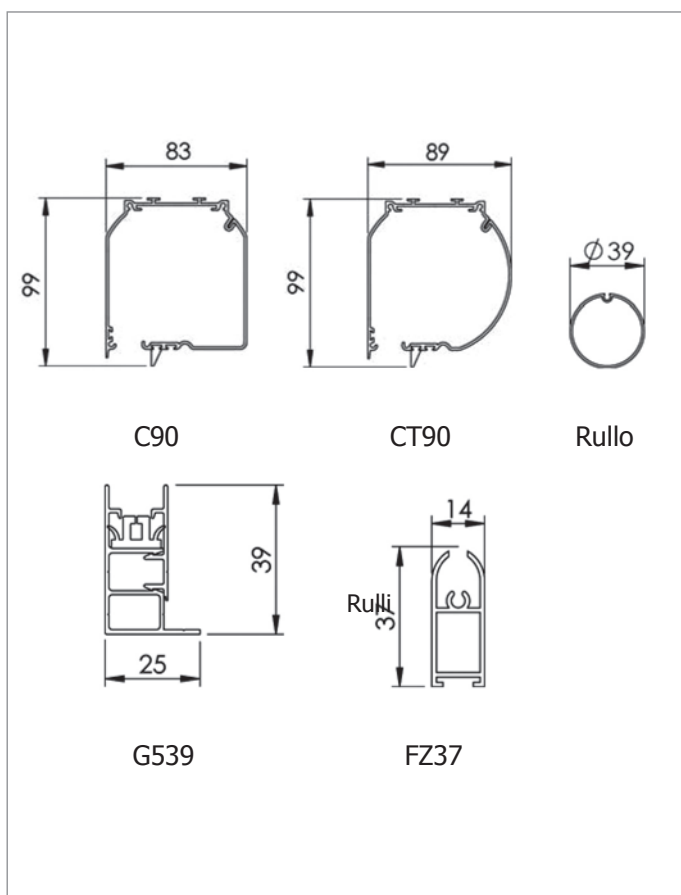
Tessuto

Per l'utilizzo dei tessuti consultare la sezione dei teli confezionati e/o Tabella "A".

Supplementi



10% 35%



Dimensioni in mm