

Tenda a rullo guidata ZIP con cassonetto e manovra a catenella. Rullo di avvolgimento Ø 39 mm in alluminio estruso con ogiva atta ad agevolare inserimento/rimontaggio del telo. Comando frizionato EASY LOCK in PVC completo calotta lato opposto con perno rientrante per facilitare lo smontaggio del rullo dal cassonetto e gruppo molla di compensazione per agevolare il sollevamento del telo. Catena passo 6 in nylon con grani in PVC Ø 4,5 mm dotata di sgancio di sicurezza "child safety device". Cassonetto CT76 in alluminio estruso con veletta di copertura parte posteriore. Coppie di testate laterali in PVC, autoportanti in guida. Guide laterali GS39 con profilo di chiusura in alluminio estruso con anima interna con alette in PVC per un perfetto scorrimento e trattenimento in guida del telo. Fissaggio frontale/laterale. Le guide del sistema ZIP garantiscono oscuramento totale ove richiesto. Fondale piatto FZ37 in alluminio estruso adeguatamente zavorrato con profilo in ferro zincato, completo di pattini di scorrimento in PVC. Rete zanzariera lavabile in fibra di vetro ad alta qualità e con bordature in PVC termosaldata sui 4 lati per una lunga durata, resistente alle intemperie.

## Note

MINI zip.  
Rete zanzariera inclusa nel prezzo.

## Colori standard

Bianco Ral 9010 termolaccato.  
Argento anodizzato.

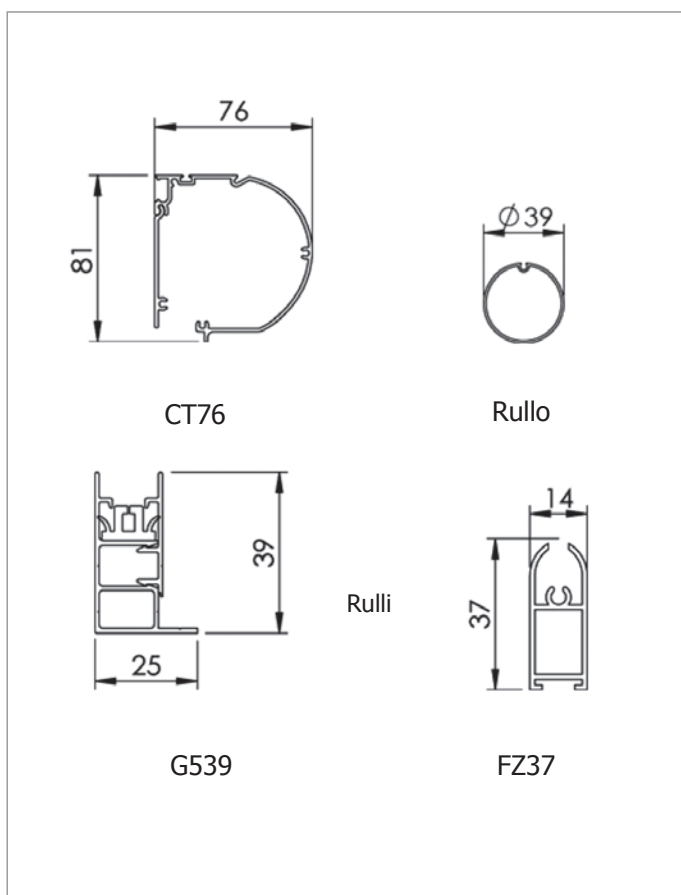
## Tessuto

Tessuto antinsetto  
maglia 18x16; colore grigio  
composizione 63% PVC, 37% fibra di vetro

## Supplementi



9% 35%



Dimensioni in mm