

Tenda a rullo guidato ZIP con cassonetto e comando di manovra a motore. Motore tubolare monofase 230V/50Hz Serie 40/Serie 50 con regolazione del fine corsa, protezione termica, indice di protezione IP44. Interruttore non fornito. Rullo di avvolgimento Ø 60 mm in alluminio estruso o Ø 78 mm in acciaio zincato con ogiva per facilitare manutenzione telo. Cassonetto C105/CT105 in alluminio estruso composto da una parte fissa e una parte mobile ispezionabile. Coppie di testate laterali in alluminio verniciato in tinta con il cassonetto. Guide laterali GS65 con profilo di chiusura in alluminio estruso con anima interna con alette in PVC per un perfetto scorrimento e trattenimento in guida della rete. Fissaggio frontale/laterale. Le guide del sistema ZIP garantiscono un'ottima resistenza al vento. Fondale piatto FZ47 in alluminio estruso adeguatamente zavorrato con profilo in ferro zincato, completo di pattini di scorrimento in PVC. Rete zanzariera lavabile in fibra di vetro ad alta qualità e con bordature in PVC termosaldata sui quattro lati per una lunga durata, resistente alle intemperie.

Note

Ø 60 : Motore Serie 40.

Ø 78 : Motore Serie 50.

Per tende di dimensioni superiori a 400 cm di larghezza verrà utilizzato il motore da 20 Nm.

La tenda motorizzata viene fornita senza interruttore.

Rete zanzariera inclusa nel prezzo.

Colori standard

Bianco Ral 9010 termolaccato.

Argento anodizzato.

Tessuto

Tessuto antinsetto:

Maglia 18x16;

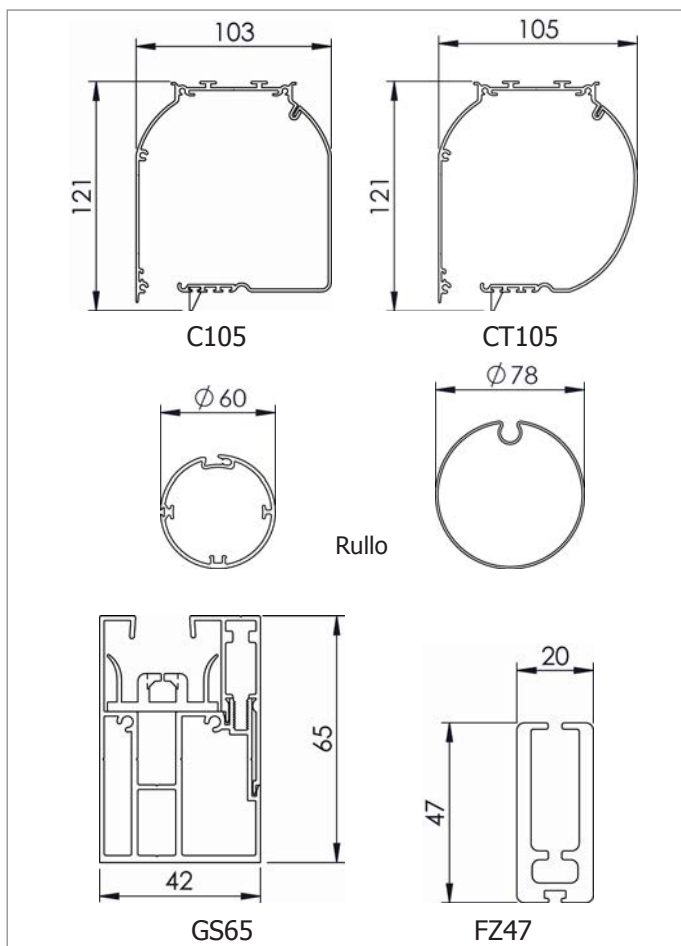
Colore grigio;

Composizione 63% PVC / 37% fibra di vetro.

Supplementi



7% 14%



Dimensioni in mm