

Tenda a rullo guidato con cassonetto e manovra a motore. Motore tubolare 230V/50Hz Serie 40/Serie 50, completo di fine corsa salita/discesa e cavo di alimentazione. Protezione termica e indice di protezione agli spruzzi d'acqua IP44. Interruttore escluso. Rullo di avvolgimento Ø 49 mm oppure 52/56 mm in alluminio estruso con ogiva per facilitare manutenzione telo. Cassonetto C90/CT90 in alluminio estruso composto da una parte fissa e una parte mobile ispezionabile. Coppie di testate laterali in alluminio verniciato in tinta con il cassonetto, autoportanti in guida. Guide laterali G80 in alluminio estruso comprensive di spazzolino per fissaggio frontale/laterale. Stecche di rinforzo orizzontale in acciaio zincato Ø 4,5 mm inserite in apposite tasche saldate nel telo ogni 90 cm circa, per evitare la fuoriuscita del telo dalle guide. Fondale piatto FG42 corredato di tappi scorrevoli laterali. Rete zanzariera lavabile in fibra di vetro ad alta qualità e con bordature in PVC termosaldato sui 4 lati per una lunga durata, resistente alle intemperie.

Note

Ø 49 : Motore Serie 40

Ø 52/56 : Motore Serie 50

La tenda motorizzata viene fornita senza interruttore.

Rete zanzariera inclusa nel prezzo.

Colori standard

Bianco Ral 9010 termolaccato.

Argento anodizzato.

Tessuto

Tessuto antinsetto:

Maglia 18x16;

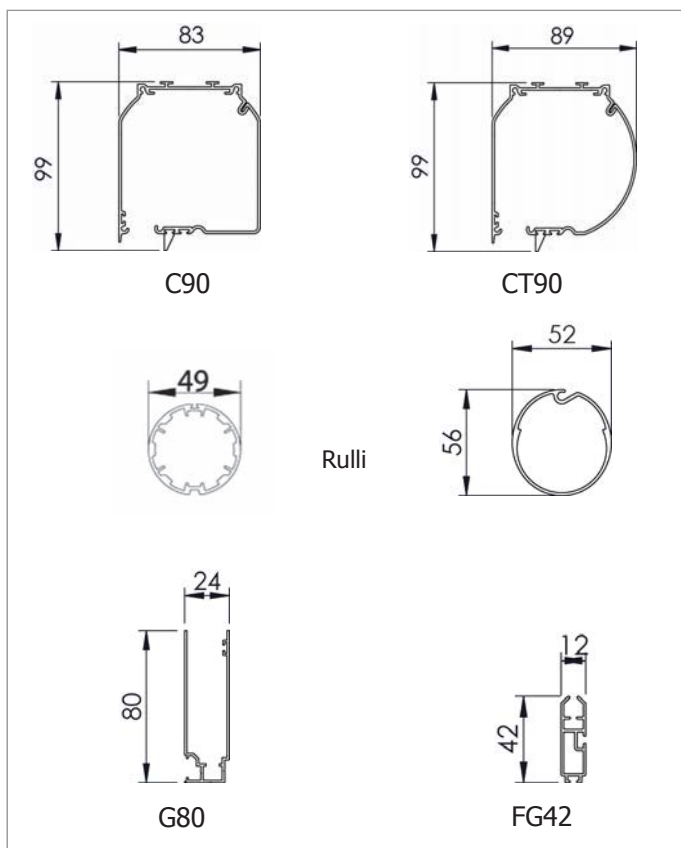
Colore grigio;

Composizione 63% PVC / 37% fibra di vetro.

Supplementi



8% 12%



Dimensioni in mm