

Tenda a rullo guidato con cassonetto e manovra ad argano. Arganello in zama rapporto giri 1:2,8 con fine corsa. Tenda completa di asta tubolare Ø13 mm in alluminio estruso, asportabile con attacco magnetico; maniglia snodabile con impugnatura rivestita in PVC e ferma asta in PVC. A richiesta asta fissa e rinvio manovra 45°/90°. Rullo di avvolgimento Ø 42 mm in alluminio estruso con ogiva per facilitare la manutenzione del telo. Cassonetto C90/CT90 in alluminio estruso composto da una parte fissa e una parte mobile ispezionabile. Coppie di testate laterali in alluminio verniciato in tinta con il cassonetto, autoportanti in guida. Guide laterali G80 in alluminio estruso comprensive di spazzolino per fissaggio frontale/laterale. Stecche di rinforzo orizzontale in acciaio zincato Ø 4,5 mm inserite in apposite tasche saldate nel telo ogni 90 cm circa, per evitare la fuoriuscita del telo dalle guide. Fondale piatto FG42 corredato di tappi scorrevoli laterali. Rete zanzariera lavabile in fibra di vetro ad alta qualità e con bordature in PVC termosaldato sui 4 lati per una lunga durata, resistente alle intemperie.

Note

Rete zanzariera inclusa nel prezzo.

Colori standard

Bianco Ral 9010 termolaccato.

Argento anodizzato.

Asta di manovra argano asportabile Argento/Nero anodizzato.

Tessuto

Tessuto antinsetto:

Maglia 18x16;

Colore grigio;

Composizione 63% PVC / 37% fibra di vetro.

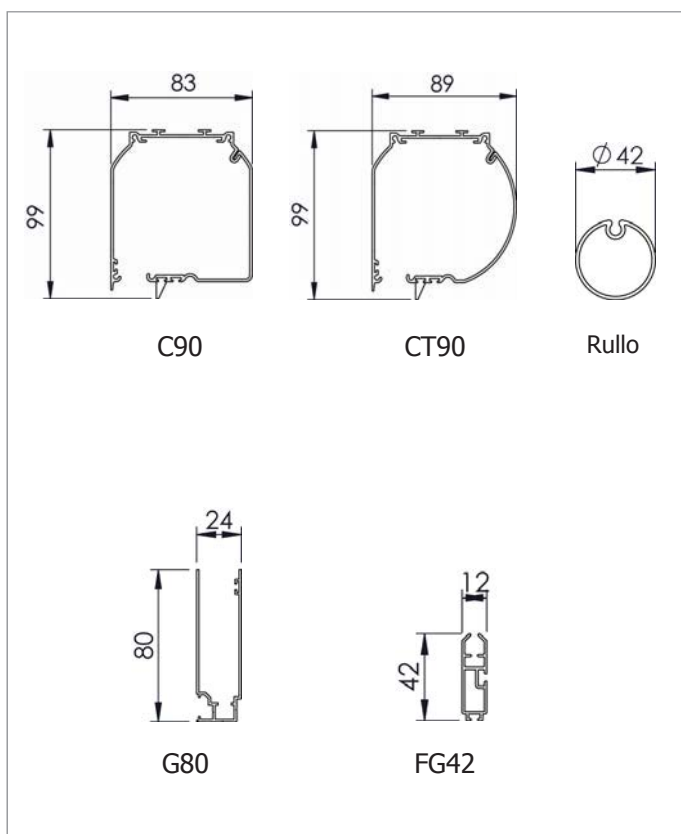
Supplementi



15%



18%



Dimensioni in mm