

Tenda a rullo guidato con cassonetto e manovra ad argano. Arganello in zama rapporto giri 1:5 senza fine corsa. Tenda completa di asta tubolare Ø 13 mm in alluminio estruso, asportabile con attacco magnetico; maniglia snodabile con impugnatura rivestita in PVC, snodo applicato direttamente all'arganello, ferma asta in PVC. A richiesta asta fissa e rinvio manovra 45°/90°. Rullo di avvolgimento Ø 42 mm in alluminio estruso oppure Ø 78 mm in acciaio zincato con ogiva per facilitare manutenzione telo. Cassonetto C105/CT105 in alluminio estruso composto da una parte fissa e una parte mobile ispezionabile. Coppie di testate laterali in alluminio verniciato in tinta con il cassonetto. Guide laterali G80 in alluminio estruso comprensive di spazzolino per fissaggio frontale/laterale. Stecche di rinforzo orizzontale in acciaio zincato Ø 4,5 mm inserite in apposite tasche saldate nel telo ogni 90 cm circa, per evitare la fuoriuscita del telo dalle guide. Fondale piatto FG42 corredato di tappi scorrevoli laterali con profilo aggiuntivo di irrigidimento per tende di grandi dimensioni (obbligatorio per tende di larghezza oltre 4 m). Rete zanzariera lavabile in fibra di vetro ad alta qualità e con bordature in PVC termosaldata sui 4 lati per una lunga durata, resistente alle intemperie.

Note

Rete zanzariera inclusa nel prezzo.

Colori standard

Bianco Ral 9010 termolaccato.

Argento anodizzato.

Asta di manovra argano asportabile Argento/Nero anodizzato.

Tessuto

Tessuto antinsetto:

Maglia 18x16;

Colore grigio;

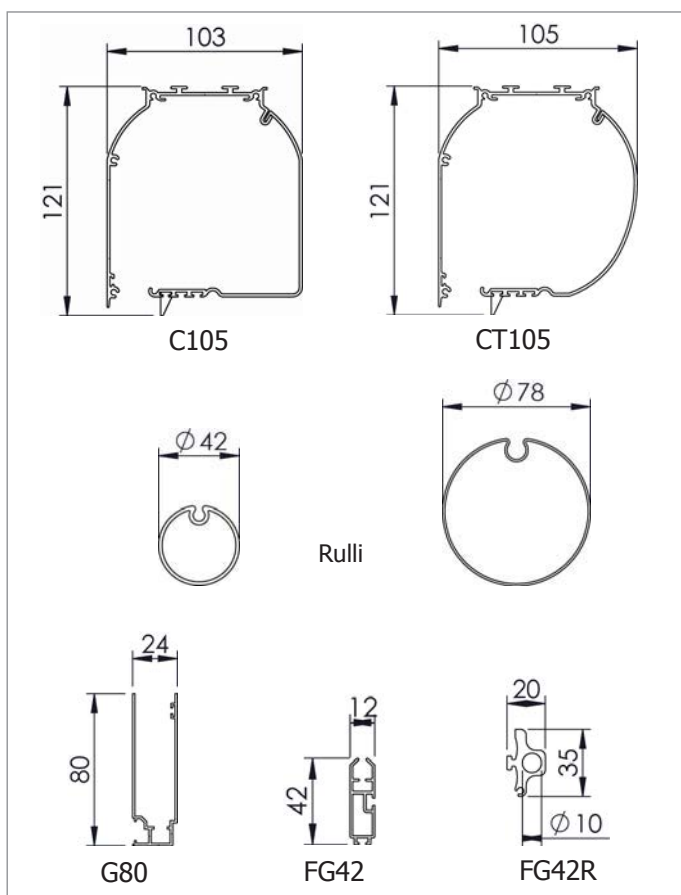
Composizione 63% PVC / 37% fibra di vetro.

Supplementi



14%

18%



Dimensioni in mm