

Classe
CL 2
per dimensioni max
480 x 250 cm

Tenda • UNI EN 13561:2009
• UNI EN 1932:2002
• UNI EN 1933:2002



Tenda a braccia con struttura su barra quadra

Supporto barra quadra con attacco universale soffitto e/o parete. Accessori in alluminio pressofuso verniciati a polvere di poliestere. Braccia profilo standard con catena triplex in acciaio inox. Tubo avvolgitore in acciaio diametro 70 mm 10/10 fino a 4,80 mt. Diametro 78 mm 10/10 oltre. Barra quadra in acciaio spessore 2 mm zincata e verniciata a polvere di poliestere. Terminale con gocciolatoio.



LARGHEZZA CM

	240	300	360	400	480	500	600
150							
175							
200							
225							
250							
Supporti	2		3			4	
Avvolgitore	ø 70					ø 78	

Specificare sempre in fase d'ordine il fissaggio parete o soffitto, ove non indicato verrà considerato fissaggio a parete. Moduli d'ordine a pag. 70.

■ **Optional:** Argano rapido 5:1.
Molla di compensazione.

Braccio modificato.
Braccia sovrapposte **chiedere fattibilità e preventivo.**

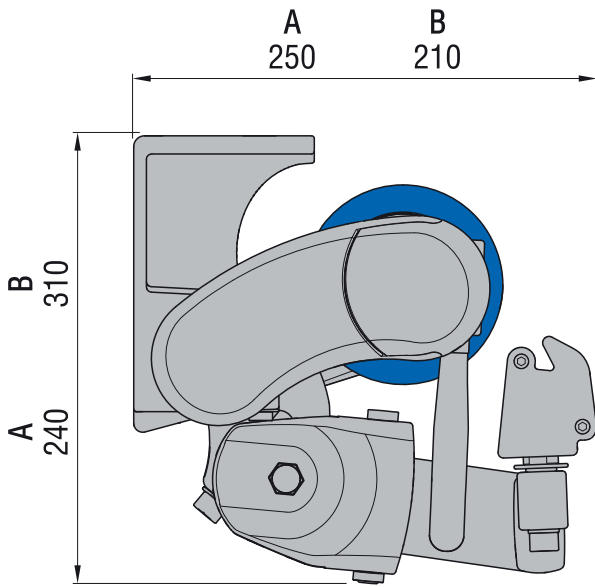
■ **Tessuti**

- Di serie: Parà Tempotest (Vedi elenco completo a pag. 66)
- Liberty
- PVC
- Impermeabile
- Altre collezioni
- Soltis

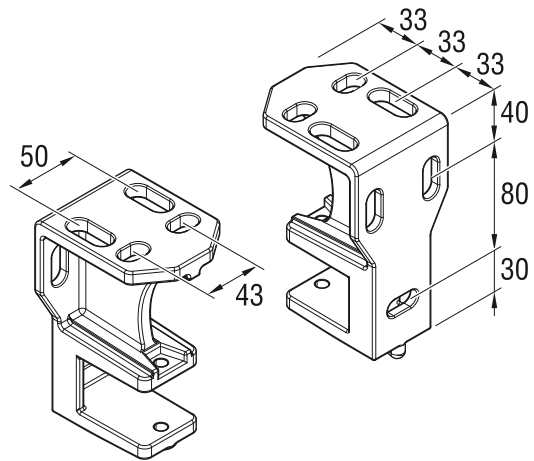
■ **Colori struttura**

- Di serie senza maggiorazione
- Ral 9010, Ral 7035, Ral 1013
- Con aumento
- Ral 9006
- Per colori fuori serie

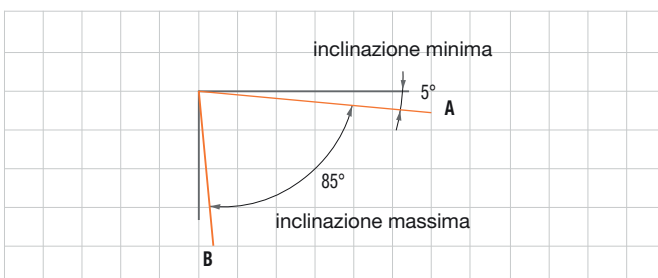
Ingombro e fissaggio



Attacco a parete



Inclinazioni



Misura braccio

Coppia nominale

da 150
a 200

20 Nm

da 225
a 250

30 Nm

Per i motori e sistemi di comando vedere da pag. 44.

Misure minime realizzabili (con supporto universale interno al supporto braccio)

(braccio standard)

Misura braccio	150	175	200	225	250
Larghezza tenda	188	212	236	260	288

È possibile ridurre la larghezza minima fino ad un massimo di 20 cm in larghezza utilizzando l'opzione braccio modificato.

Attenzione: questa modifica fa decadere la classe di resistenza al vento.