

mod.

PLATINUM PIASTRE

Classe
CL 2
per dimensioni max
480 x 250 cm

Tenda • UNI EN 13561:2009
• UNI EN 1932:2002
• UNI EN 1933:2002

Tenda semi-cassonata a Piastre

Tenda semi-cassonata a braccia con piastre laterali. Supporto laterale con piastra di premontaggio fissaggio parete o soffitto. Accessori in alluminio pressofuso verniciati a polvere di poliestere. Braccia profilo maggiorato con catena triplex in acciaio inox. Tubo avvolgitore in acciaio diametro 78 mm 10/10. Cassonetto di protezione telo con braccia a vista.

* Disponibile anche nella versione senza piastra di premontaggio.



LARGHEZZA CM

	240	300	360	400	480
150					
175					
200					
225					
250					
275					
300					

SPORGENZA CM

Specificare sempre in fase d'ordine il fissaggio parete o soffitto, ove non indicato verrà considerato fissaggio a parete. Moduli d'ordine a pag. 70.

■ Tessuti

Di serie: Parà Tempotest (Vedi elenco completo a pag. 66)

Liberty

PVC

Impermeabile

Altre collezioni

Soltis

■ Colori struttura

Di serie senza maggiorazione

Ral 9010, Ral 7035, Ral 1013

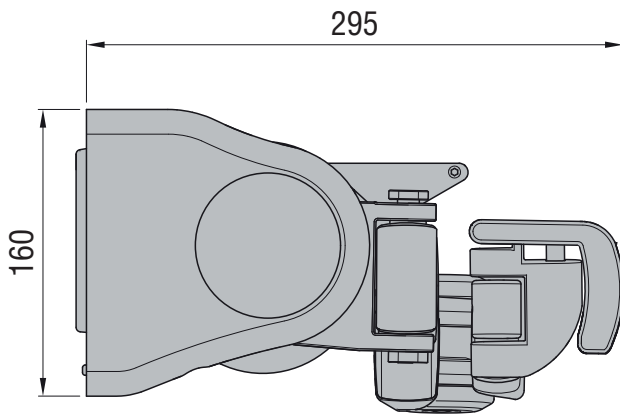
Con aumento

Ral 9006

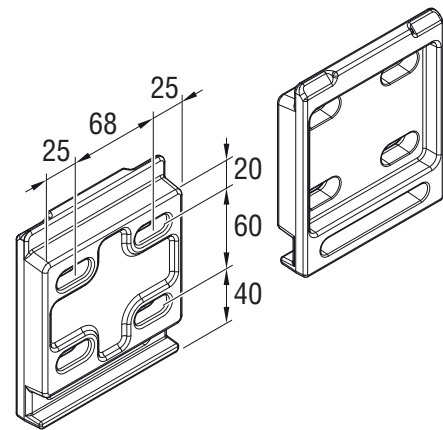
Per colori fuori serie

PLATINUM PIASTRE

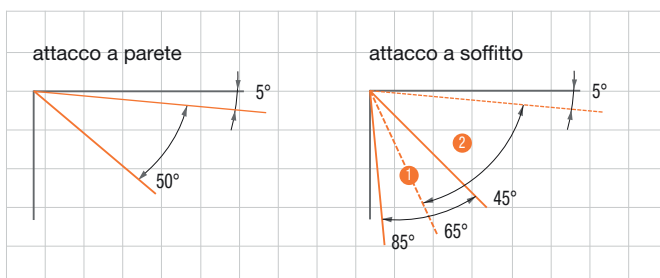
Ingombro e fissaggio



Attacco a parete



Inclinazioni



- ① Posizione standard. ———
- ② Invertire piastre esterne. - - - - -

Misura braccio

Coppia nominale

da 150
a 200

20 Nm

da 225
a 300

30 Nm

Per i motori e sistemi di comando vedere da pag. 44.

N.B. Motore Orea per cassonettate.

Misure minime realizzabili

Misura braccio	150	175	200	225	250	300
Larghezza tenda	188	212	236	260	288	336