

mod.

# PLATINUM BARRA QUADRA

Classe  
**CL 2**  
per dimensioni max  
600 x 300 cm

Tenda • UNI EN 13561:2009  
• UNI EN 1932:2002  
• UNI EN 1933:2002

## Tenda semi-cassonata a braccia su barra quadra.

Supporto barra quadra con attacco universale soffitto e/o parete. Accessori in alluminio pressofuso verniciati a polvere di poliestere. Braccia profilo con catena triplex in acciaio inox. Tubo avvolgitore in acciaio diametro 78 mm 10/10. Barra quadra in acciaio spessore 2 mm zincata e verniciata a polvere di poliestere. Cassonetto di protezione telo con braccia a vista. Terminale serie pesante con gocciolatoio.



LARGHEZZA CM

	240	300	360	400	480	600
150						
175						
200						
225						
250						
275						
300						
Supporti	2			3		4

SPORGENZA CM

**Specificare** sempre in fase d'ordine il fissaggio parete o soffitto, ove non indicato verrà considerato fissaggio a parete. Moduli d'ordine a pag. 70.

### ■ Tessuti

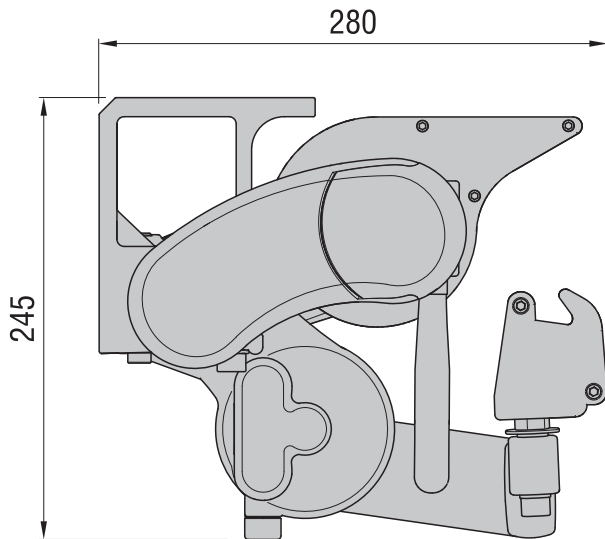
Di serie: Parà Tempotest (Vedi elenco completo a pag. 66)  
Liberty  
PVC  
Impermeabile  
Altre collezioni  
Soltis

### ■ Colori struttura

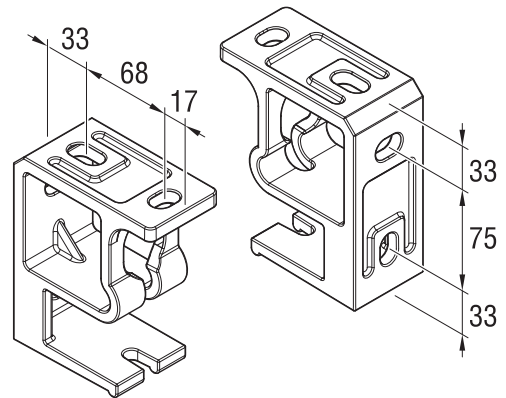
Di serie senza maggiorazione  
Ral 9010, Ral 7035, Ral 1013  
Con aumento  
Ral 9006  
Per colori fuori serie

## PLATINUM BARRA QUADRA

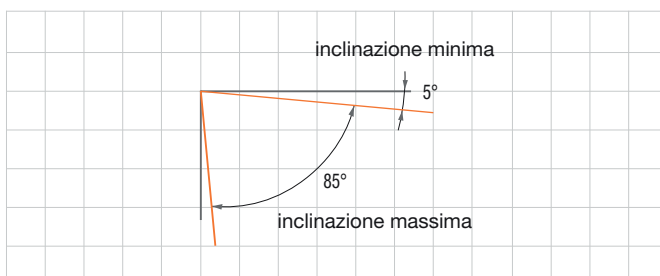
## Ingombro e fissaggio



## Attacco a parete



## Inclinazioni



**Specificare** in fase d'ordine il grado di inclinazione per verificarne la fattibilità.

## Misura braccio

## Coppia nominale

da 150  
a 200

20 Nm

da 225  
a 300

30 Nm

Per i motori e sistemi di comando vedere da pag. 44.

**N.B.** Motore Orea per cassonettate.

## Misure minime realizzabili

Misura braccio	150	175	200	225	250	300
Larghezza tenda	200	224	248	272	300	348