

FRANGISOLE Shadow 400

Come nuova generazione di lamelle interamente metalliche, raggruppa le caratteristiche di questo tipo di schermature lungamente sperimentate ad una moderna tecnologia costruttiva, finalizzata al mantenimento di alti livelli di funzionalità nel tempo e limitati costi di manutenzione. È sinonimo di sicurezza, comfort ed economia di gestione.

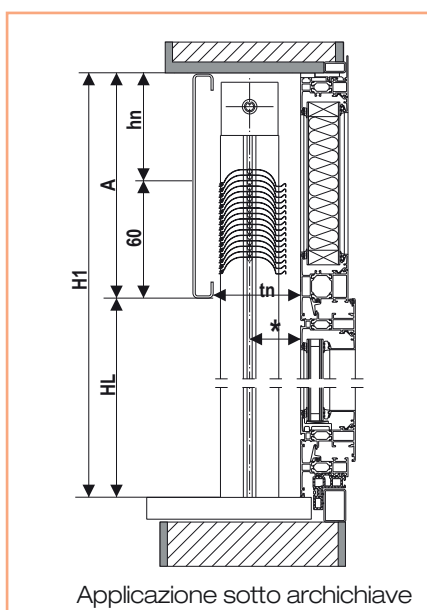
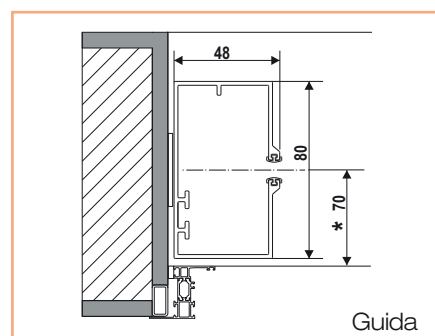
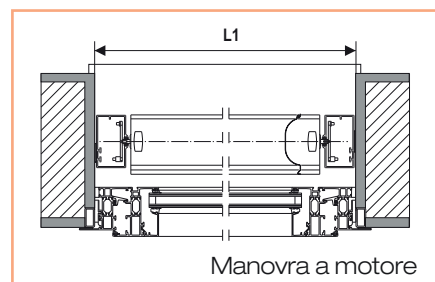
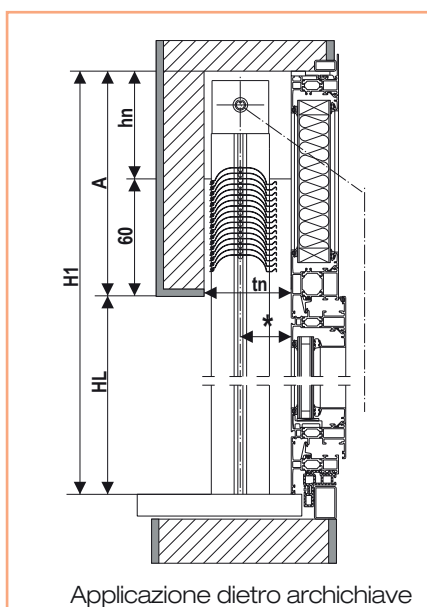


La moderna forma leggermente tondeggiante delle lamelle soddisfa i desideri estetici di architetti e committenti delle costruzioni. La possibilità di orientare le lamelle in qualsiasi posizione della schermatura garantisce sia una luminosità ottimale che un buon livello di oscuramento. È la lamella da utilizzare laddove si vuole aumentare la sicurezza, come ad esempio le case unifamiliari, appartamenti al piano terra o edifici amministrativi.

Sezioni schematiche

Legenda

- H1:** Altezza totale.
- HL:** Altezza luce.
- A:** Altezza architrave / veletta.
- hn:** Altezza nicchia per argano (A-60).
- L1:** Larghezza luce.
- tn:** Profondità nicchia 120mm.
Più eventuale sporgenza maniglie o gocciolatoi.
- X:** Distanza tra il piano appoggio della guida e l'asse dell'asta di manovra (in funzione dell'installazione del serramento) minimo 27mm. Max 100mm.
- * Distanza tra asse guida e serramento 70mm.
Più eventuale sporgenza maniglie o gocciolatoi.



Dimensioni e superfici

	singoli		accoppiati	
	argano	motore	argano	motore
HL min.	800mm	800mm	800 mm	800 mm
HL max.	4000mm	4000mm	4000 mm	4000 mm
L1 min.	600mm	600mm		
L1 max.	2800mm	2800mm		
Sup. max.	6,50m ²	6,50m ²	6,50 m ²	20,00 m ²
N° max.	-	-	3	4

Misure architrave

HL	A	tn
1000	235	120
1250	265	120
1500	290	120
1750	320	120
2000	345	120
2250	375	120
2500	410	120
2750	435	120
3000	465	120
3250	490	120
3500	520	120
3750	545	120
4000	575	120

- Dimensioni superiori devono essere approvate dal nostro ufficio tecnico.
- Dimensioni in mm.
- La superficie massima è calcolata su L1xHL.

Preventivi a richiesta