

Codice	Descrizione
VEN50	Tende veneziane 50 mm
VEN35	Tende veneziane 35 mm
VEN25	Tende veneziane 25 mm
VEN15	Tende veneziane 15 mm
VEN25M	Tende veneziane 25 mm microforate
VEN15M	Tende veneziane 15 mm microforate
	Supplemento colori metallizzati
	Supplemento colori tinta legno disponibili solo per veneziane 25 mm
	Supplemento colori velvet
VEN42	Supplemento veneziane 25/15 mm Largh. <40 cm
	Supplemento cambi colore
	Supplemento fettuccia disponibile solo per 50 mm
VENMVFZ...	Mantovana verniciata liscia ml 2,00 (specificare colore)
	Monocomando a catenella
VENO	Comando flex disponibile per 25 e 15 mm
	Comando con alzata integrata nell'asta
VEN41	Guidatura in perlondrato 50/35 mm
VEN43	Guidatura in perlondrato 25/15 mm

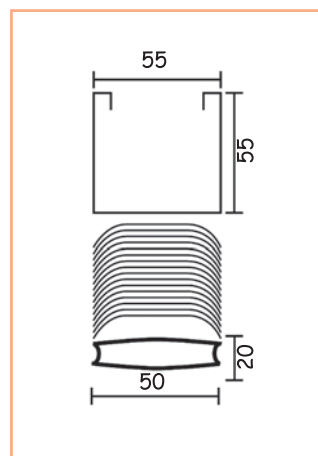
* Richiedere fattibilità in fase d'ordine.

INGOMBRO VENEZIANE	H 1000 in mm	H 1500 in mm	H 2000 in mm	H 2500 in mm
veneziane 50 mm - cassonetto 55x55	95	105	115	125
veneziane 35 mm - cassonetto 38x38	105	115	125	135
veneziane 25 mm - cassonetto 25x25	72	84	98	112
veneziane 15 mm - cassonetto 25x25	78	96	114	132

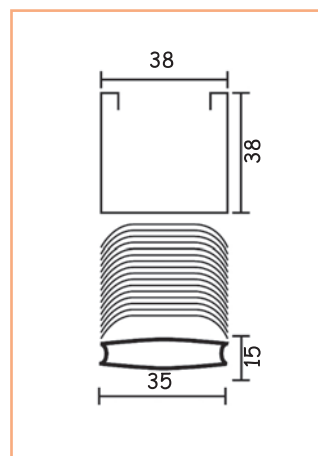
DIMENSIONI	Lamella	Min	Max
L larghezza mm	15,25	400	2400
H altezza mm	15,25	2800	2800

DIMENSIONI	Lamella	Min	Max
L larghezza mm	35,50	400	2500
H altezza mm	35,50	2800	2800

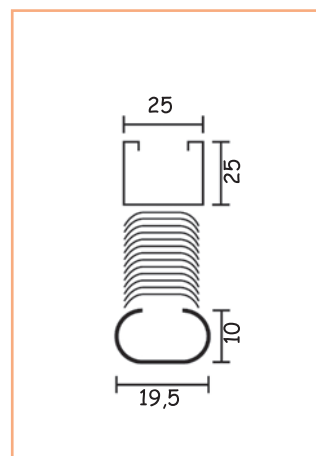
■ DA 50



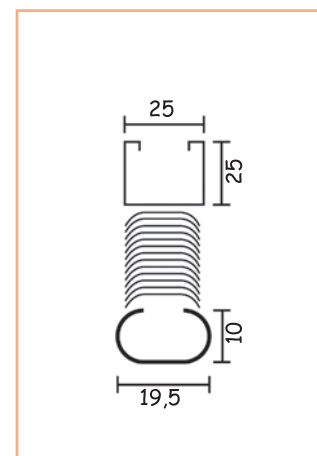
■ DA 35



■ DA 15



■ DA 25



- A preventivo: veneziane inclinate, in legno, motorizzate, con monocomando, bordate.
N.B. Negli ordini specificare la posizione dei comandi dx o sx.
In mancanza, alzata e orientamento sono unificati e raggruppati a destra.

■ MINIMO FATTURABILE: Veneziane 50/35 = 1,5 m², veneziane 25/15 = 1,3 m².



■ A richiesta.

Tende veneziane monocomando modello Ducale

Tende veneziane in vetrocamera modello Dojglass