

Classe
CL 2
per dimensioni max
600 x 400 cm

Tenda • UNI EN 13561:2009
• UNI EN 1932:2002
• UNI EN 1933:2002



Tenda a braccia con struttura su barra quadra.

Supporto barra quadra con attacco universale soffitto e/o parete. Accessori in alluminio pressofuso verniciati a polvere di poliestere. Supporto braccio maggiorato con regolazione micrometrica. Braccia profilo maggiorato con catena triplex in acciaio inox. Tubo avvolgitore in acciaio diametro 78 mm 10/10. Barra quadra in acciaio spessore 2 mm zincata e verniciata a polvere di poliestere. Terminale serie pesante con gocciolatoio.



LARGHEZZA CM

SPORGENZA CM

	480	600	700	820	940	1060	1170	1290
350								
375								
400								
Supporti	6			7	8	10		
Compensatore			1	2		3		
Braccia	2	3				4		
Avvolgitore	ø 78							

Specificare sempre in fase d'ordine il fissaggio parete o soffitto, ove non indicato verrà considerato fissaggio a parete. Moduli d'ordine a pag. 70.

- **Optional:** Argano rapido 5:1.
Molla di compensazione.
Possibilità di frangitratta centrale a preventivo.

■ Tessuti

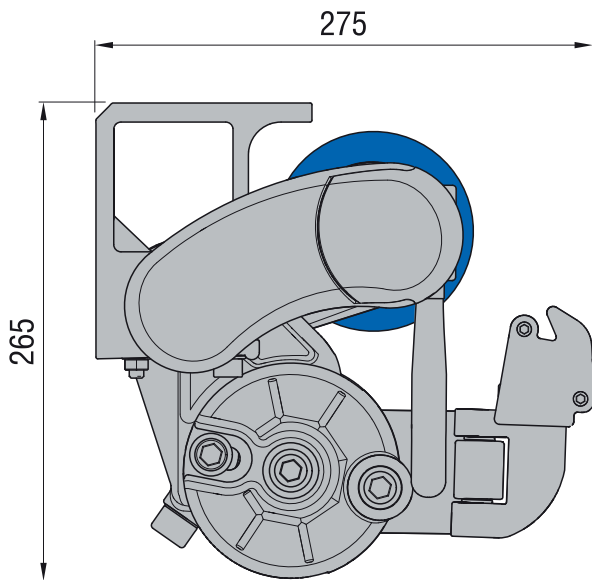
Di serie: Parà Tempotest (Vedi elenco completo a pag. 66)
Liberty
PVC
Impermeabile
Altre collezioni
Soltis

■ Colori struttura

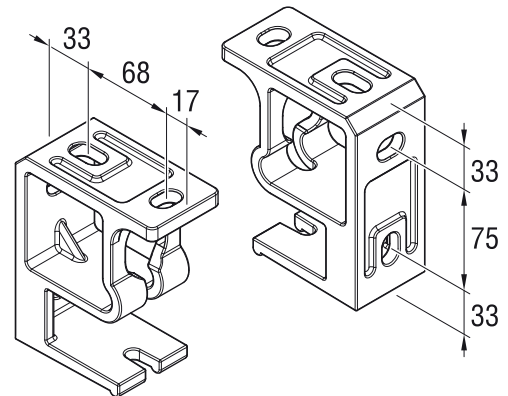
Di serie senza maggiorazione
Ral 9010, Ral 7035, Ral 1013
Con aumento
Ral 9006
Per colori fuori serie

MAXI GOLD

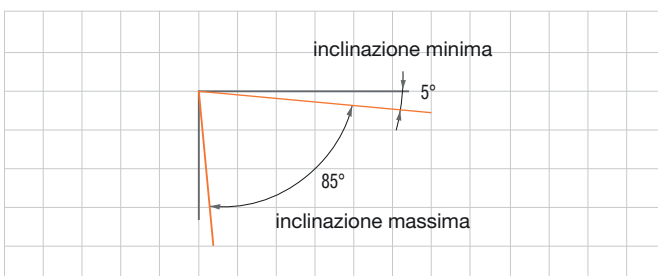
Ingombro e fissaggio



Attacco a parete



Inclinazioni



Misura braccio	N° braccia	Coppia nominale
da 350 a 400	2	50 Nm
da 350 a 400	3	80 Nm
da 350 a 400	4	100 Nm

da 350 a 400	2	50 Nm
da 350 a 400	3	80 Nm
da 350 a 400	4	100 Nm

Per i motori e sistemi di comando vedere da pag. 44.

Misure minime realizzabili

Misura braccio	350	375	400
Larghezza tenda 2 braccia	391	417	443
3 braccia	583	622	661
4 braccia	776	828	880