

Tenda a rullo guidato ZIP con cassonetto e manovra a catenella. Rullo di avvolgimento Ø 39 mm in alluminio estruso con ogiva atta ad agevolare inserimento/ rimontaggio del telo. Comando frizionato EASY LOCK in PVC completo calotta lato opposto con perno rientrante per facilitare lo smontaggio del rullo dal cassonetto e gruppo molla di compensazione per agevolare il sollevamento del telo. Catena passo 6 in nylon con grani in PVC Ø 4,5 mm dotata di child safety device. Cassonetto C90/CT90 in alluminio estruso composto da una parte fissa e una parte mobile ispezionabile. Coppie di testate laterali in alluminio verniciato, autoportanti in guida (con supplemento). Guide laterali GS39 con profilo di chiusura in alluminio estruso e anima interna con alette in PVC per un perfetto scorrimento e trattenimento in guida del telo (ZIP piccolo OER). Fissaggio frontale/laterale. Le guide del sistema ZIP garantiscono oscuramento totale ove richiesto. Fondale piatto FZ37 in alluminio estruso adeguatamente zavorrato con profilo in ferro zincato, completo di pattini di scorrimento in PVC.

Note

MINI Zip.

Colori standard

Bianco Ral 9010 termolaccato.
Argento anodizzato.

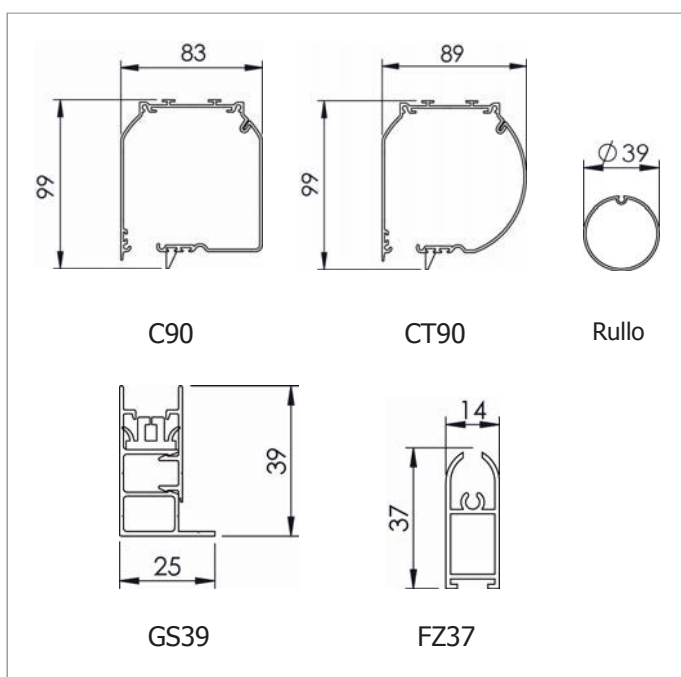
Tessuti abbinabili

Per l'utilizzo dei tessuti consultare la sezione dei teli confezionati e/o Tabella "A".

Supplementi



10% 35%



Dimensioni in mm

Particolare di GS39 con profilo di chiusura e anima interna con alette in PVC per un perfetto scorrimento e trattenimento in guida del telo e, ove richiesto, un effetto oscuramento totale.

