

Tenda a rullo guidato ZIP con cassonetto e manovra ad argano. Arganello in zama rapporto giri 1:2,8 con fine corsa. Tenda completa di asta tubolare Ø 13 mm in alluminio estruso, asportabile con attacco magnetico; maniglia snodabile con impugnatura rivestita in PVC, snodo applicato direttamente all'arganello, ferma asta in PVC. A richiesta asta fissa. Rullo di avvolgimento Ø 36 mm in alluminio estruso con ogiva per facilitare manutenzione telo. Cassonetto CT76 in alluminio estruso con veletta di copertura parte posteriore. Coppie di testate laterali in PVC, autoportanti in guida. Guide laterali GS39 con profilo di chiusura in alluminio estruso con anima interna con alette in PVC per un perfetto scorrimento e trattenimento in guida del telo (ZIP piccolo OER). Fissaggio frontale/laterale. Le guide del sistema ZIP garantiscono oscuramento totale ove richiesto. Fondale piatto FZ37 in alluminio estruso adeguatamente zavorrato con profilo in ferro zincato, completo di pattini di scorrimento in PVC.

Note

MINI Zip.

Colori standard

Bianco Ral 9010 termolaccato.

Argento anodizzato.

Asta di manovra argano asportabile Argento/Nero anodizzato.

Tessuti abbinabili

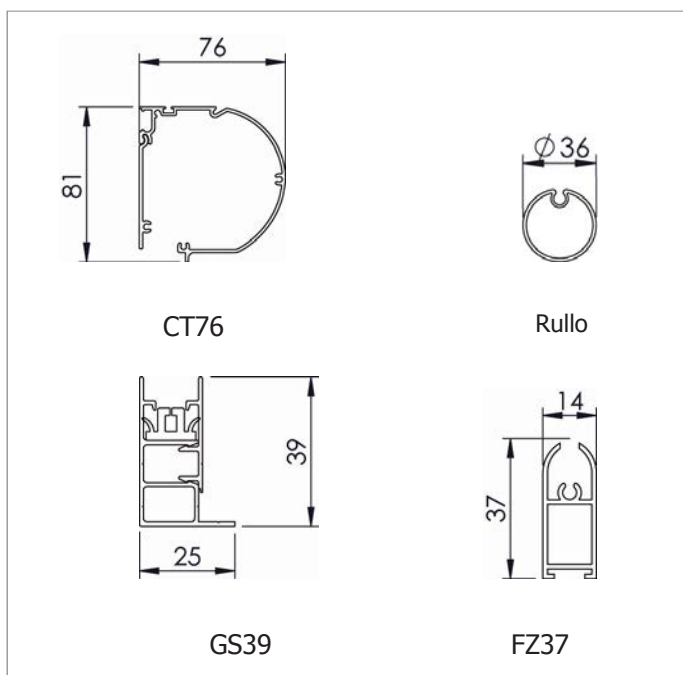
Per l'utilizzo dei tessuti consultare la sezione dei teli confezionati e/o Tabella "A".

Supplementi



8%

26%



Dimensioni in mm

Particolare di GS39 con profilo di chiusura e anima interna con alette in PVC per un perfetto scorrimento e trattenimento in guida del telo e, ove richiesto, un effetto oscuramento totale.

