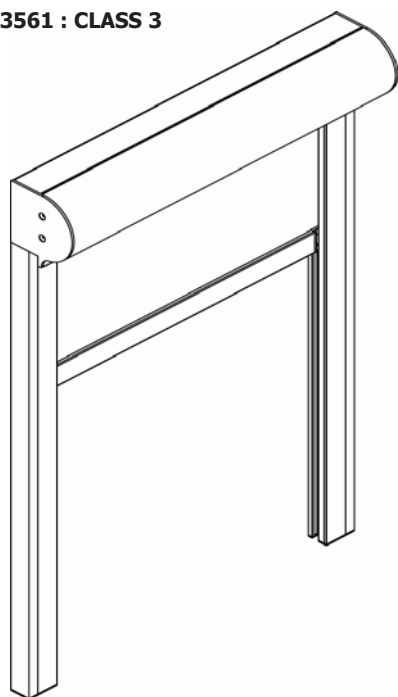


CE EN 13561 : CLASS 3



Tenda a rullo guidato ZIP con cassonetto e comando di manovra a motore. Motore tubolare monofase 230V/50Hz Serie 50 con regolazione del fine corsa, protezione termica, indice di protezione IP44. Interruttore non fornito. Rulli di avvolgimento Ø 78/85 mm in acciaio zincato con ogiva per facilitare la manutenzione telo. Cassonetto CV140 in alluminio estruso di grande spessore e molto rigido, composto da una parte fissa ed una parte mobile ispezionabile per eventuale manutenzione della tenda. Coppie di testate laterali in alluminio pressofuso verniciato. Fissaggio frontale. A richiesta fissaggio a soffitto con profilo tubolare obbligatorio. Guide laterali GS65 con profilo di chiusura in alluminio estruso con anima interna con alette in PVC per un perfetto scorrimento e trattenimento in guida del telo. Fissaggio frontale/ laterale. Le guide del sistema ZIP garantiscono oscuramento totale ove richiesto ed un'ottima resistenza al vento. Fondale piatto FZ47 in alluminio estruso adeguatamente zavorrato con profilo in ferro zincato, completo di pattini di scorrimento in PVC.

Note

Motore Serie 50.
Per tende di dimensioni superiori a 400 cm di larghezza verrà utilizzato il motore da 20 Nm.
La tenda motorizzata viene fornita senza interruttore.
Per fissaggio a soffitto, profilo tubolare obbligatorio.

Colori standard

Bianco Ral 9010 termolaccato.
Argento anodizzato.

Tessuti abbinabili

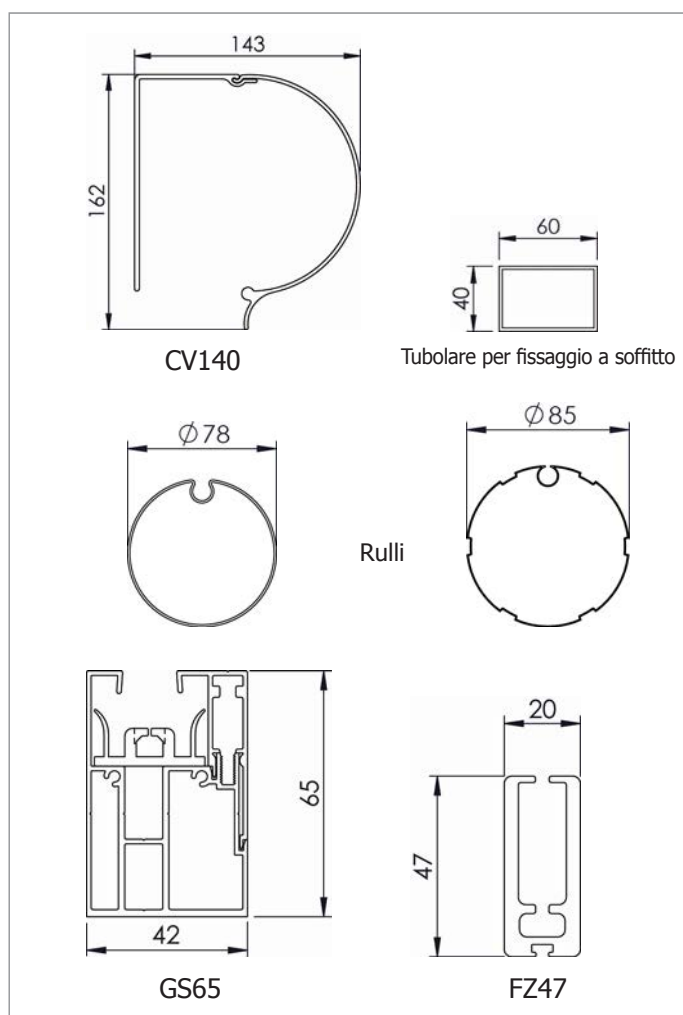
Per l'utilizzo dei tessuti consultare la sezione dei teli confezionati e/o Tabella "A".

Supplementi



15%*

* per misure superiori a 500 cm supplemento Ral a preventivo.



Dimensioni in mm

Particolare di GS65 con profilo di chiusura e anima interna con alette in PVC per un perfetto scorrimento e trattenimento in guida del telo e, ove richiesto, un effetto oscuramento totale.

