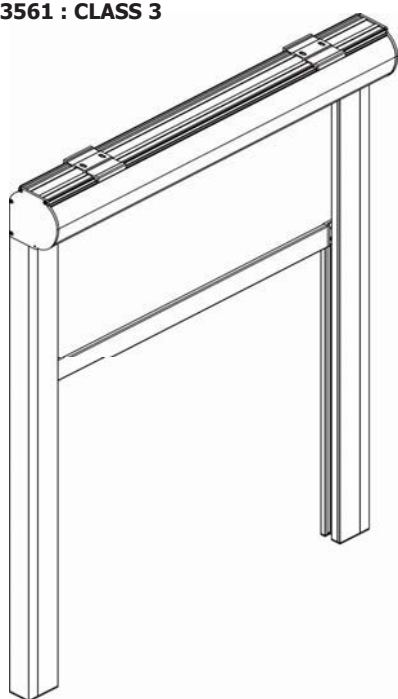


CE EN 13561 : CLASS 3



Tenda a rullo guidato ZIP con cassonetto e comando di manovra a motore. Motore tubolare monofase 230V/50Hz Serie 50 con regolazione del fine corsa, protezione termica, indice di protezione IP44. Interruttore non fornito. Rullo di avvolgimento Ø 60 mm in alluminio estruso oppure Ø 78 mm in acciaio zincato, entrambi con ogiva per facilitare la manutenzione del telo. Cassonetto C/CT105 in alluminio estruso composto da una parte fissa e una parte mobile ispezionabile. Coppie di testate laterali in alluminio verniciato. Guide laterali GS65 con profilo di chiusura in alluminio estruso con anima interna con alette in PVC per un perfetto scorrimento e trattenimento in guida del telo. Fissaggio frontale/laterale. Le guide del sistema ZIP garantiscono oscuramento totale ove richiesto ed un'ottima resistenza al vento. Fondale piatto FZ47 in alluminio estruso adeguatamente zavorrato con profilo in ferro zincato, completo di pattini di scorrimento in PVC.

Note

Ø 60 : Motore Serie 40

Ø 78 : Motore Serie 50

Per tende di dimensioni superiori a 400 cm di larghezza verrà utilizzato il motore da 20 Nm.

La tenda motorizzata viene fornita senza interruttore.

Colori standard

Bianco Ral 9010 termolaccato.

Argento anodizzato.

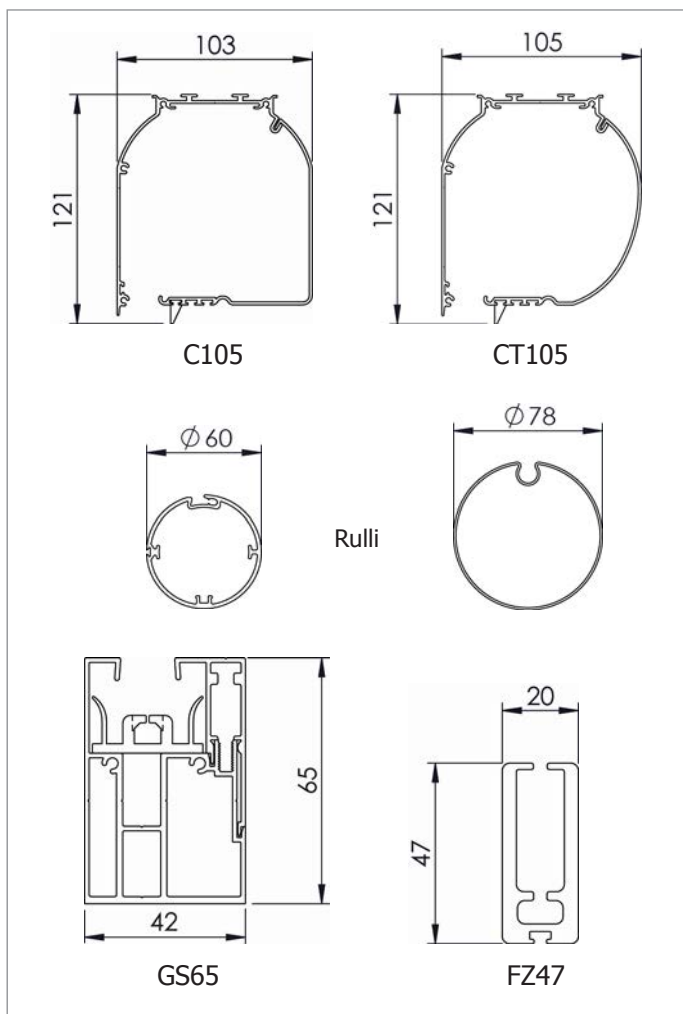
Tessuti abbinabili

Per l'utilizzo dei tessuti consultare la sezione dei teli confezionati e/o Tabella "A".

Supplementi



7% 14%



Dimensioni in mm

Particolare di GS65 con profilo di chiusura e anima interna con alette in PVC per un perfetto scorrimento e trattenimento in guida del telo e, ove richiesto, un effetto oscuramento totale.

