

Tenda a rullo guidato ZIP con cassonetto e manovra ad argano. Arganello in zama rapporto giri 1:2,8 con fine corsa (con rullo di avvolgimento Ø 42 mm) oppure arganello in zama rapporto giri 1:5 senza fine corsa (con rullo Ø 78 mm). Tenda completa di asta tubolare Ø 13 mm in alluminio estruso, asportabile con attacco magnetico; maniglia snodabile con impugnatura rivestita in PVC, snodo applicato direttamente all'arganello, ferma asta in PVC. A richiesta asta fissa e rinvio manovra 45°/90°. Rullo di avvolgimento Ø 42 mm in alluminio estruso oppure Ø 78 mm in acciaio zincato, entrambi con ogiva per facilitare la manutenzione del telo. Cassonetto C105/CT105 in alluminio estruso composto da una parte fissa e una parte mobile ispezionabile. Coppie di testate laterali in alluminio verniciato. Guide laterali GS40 con profilo di chiusura in alluminio estruso e anima interna con alette in PVC per un perfetto scorrimento e trattenimento in guida del telo. Fissaggio frontale/laterale. Le guide del sistema ZIP garantiscono oscuramento totale ove richiesto ed un'ottima resistenza al vento. Fondale piatto FZ47 in alluminio estruso adeguatamente zavorrato con profilo in ferro zincato, completo di pattini di scorrimento in PVC.

Note

La tenda con rullo Ø 78 mm viene fornita senza finecorsa.

Colori standard

Bianco Ral 9010 termolaccato.

Argento anodizzato.

Asta di manovra argano asportabile Argento/Nero anodizzato.

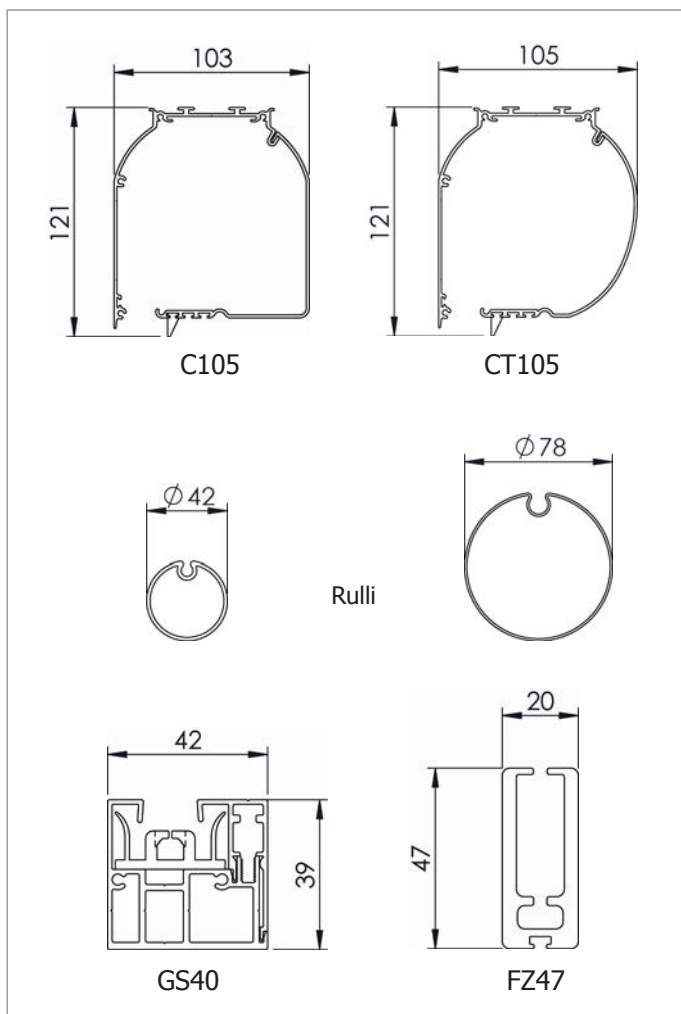
Tessuti abbinabili

Per l'utilizzo dei tessuti consultare la sezione dei teli confezionati e/o Tabella "A".

Supplementi



10% 22%



Dimensioni in mm

Particolare di GS40 con profilo di chiusura e anima interna con alette in PVC per un perfetto scorrimento e trattenimento in guida del telo e, ove richiesto, un effetto oscuramento totale.

