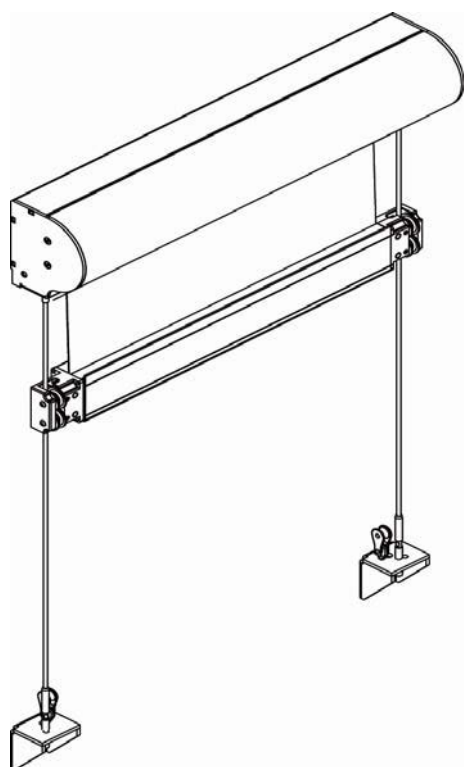


CE EN 13561 : CLASS 3



Tenda motorizzata destinata alla copertura di verande e vetrate, idonea per montaggio sia verticale che orizzontale. Protezione ottimale ottenuta limitando al massimo l'effetto serra. Motore tubolare monofase 230V/50Hz Serie 50 con regolazione del fine corsa, protezione termica, indice di protezione IP44. Interruttore non fornito. Rullo d'avvolgimento Ø 78 mm in acciaio zincato con ogiva per un facile manutenzione del telo. Cassonetto CV140 ispezionabile in alluminio estruso, completo di testate laterali in acciaio zincato. Staffe inferiori in acciaio zincato per il montaggio guide e cavi di rinvio. Testate e staffe disponibili in acciaio inox AISI 304 su richiesta. Guide laterali costituite da due funi Ø 6 mm 19 fili in acciaio inox AISI 316 che sostengono la barra di trazione in alluminio estruso. Il telo è tenuto in tensione da una molla di grossa dimensione posizionata dentro la barra di trazione FV92 che, tramite il rinvio di cavi (Ø 2,5 mm in treccia PES HT) crea un sistema di movimentazione forzata della tenda.

Note

La tenda motorizzata viene fornita senza interruttore. Installazione verticale o orizzontale (con cassonetto rivolto verso l'alto).

Colori standard

Bianco Ral 9010 termolaccato.
Marrone Ral 8017 termolaccato.
Argento anodizzato.

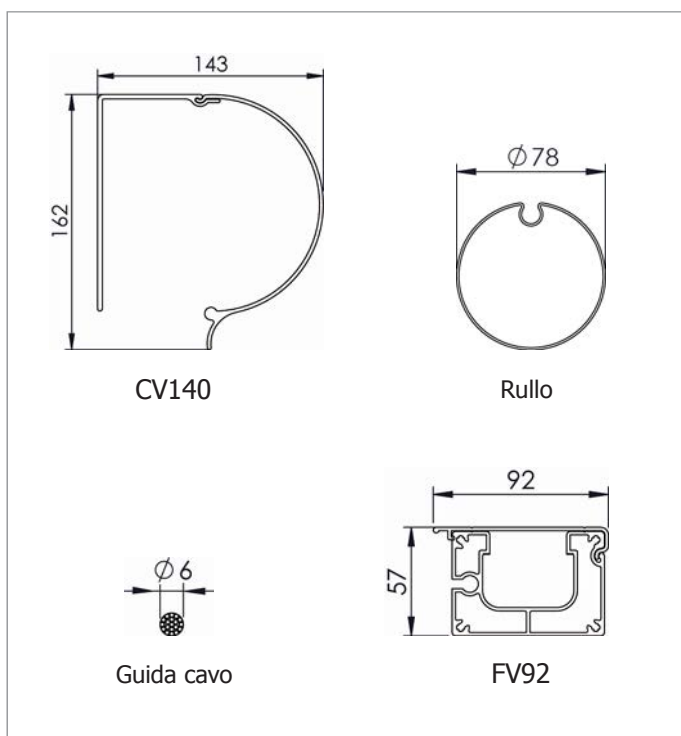
Tessuti abbinabili

Per l'utilizzo dei tessuti consultare la sezione dei teli confezionati e/o Tabella "A".

Supplementi



5%



Dimensioni in mm