

Tenda a rullo guidato con cassonetto e manovra a motore. Motore tubolare 230V/50Hz Serie 40/Serie 50, completo di fine corsa meccanico e cavo di alimentazione. Protezione termica e indice di protezione agli spruzzi d'acqua IP44. Interruttore escluso. Rullo di avvolgimento Ø 49 o Ø52/56 in alluminio estruso con ogiva per facilitare manutenzione telo. Cassonetto C90/CT90 in alluminio estruso composto da una parte fissa e una parte mobile ispezionabile. Coppie di testate laterali in alluminio verniciato in tinta con il cassonetto, autoportanti in guida. Guide laterali G80 in alluminio estruso comprensive di spazzolino per fissaggio frontale/laterale con duplice funzione: trattengono il tessuto e chiudono gli spazi laterali onde evitare le lame di luce nel caso in cui la tenda abbia funzione oscurante. Stecche di rinforzo orizzontale in acciaio zincato Ø 4,5 mm inserite in apposite tasche saldate nel telo ogni 90 cm circa, per evitare la fuoriuscita del telo dalle guide. Fondale piatto FG42 corredato di tappi scorrevoli laterali.

### Note

Ø 49 : Motore Serie 40

Ø 52/56 : Motore Serie 50

La tenda motorizzata viene fornita senza interruttore.

### Colori standard

Bianco Ral 9010 termolaccato.

Argento anodizzato.

### Tessuti abbinabili

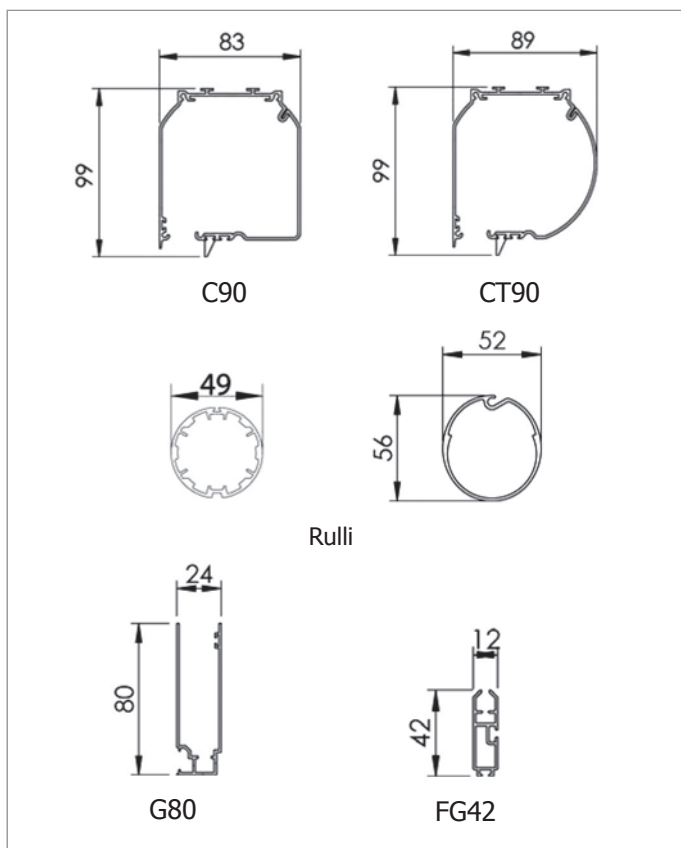
Per l'utilizzo dei tessuti consultare la sezione dei teli confezionati e/o Tabella "A".

### Supplementi



9%

12%



Dimensioni in mm