

Tenda a rullo guidato con cassonetto e manovra ad argano. Arganello in zama rapporto giri 1:2,8 con fine corsa (con rullo Ø 42mm) oppure arganello in zama rapporto giri 1:5 senza fine corsa (con rullo Ø 78mm). Tenda completa di asta tubolare Ø 13 mm in alluminio estruso, asportabile con attacco magnetico; maniglia snodabile con impugnatura rivestita in PVC, snodo applicato direttamente all'arganello, ferma asta in PVC. A richiesta asta fissa. Rullo di avvolgimento Ø 42 mm in alluminio estruso oppure rullo Ø 78 mm in acciaio zincato, entrambi con ogiva per facilitare manutenzione telo. Cassonetto C105/CT105 in alluminio estruso composto da una parte fissa e una parte mobile ispezionabile. Coppie di testate laterali in alluminio verniciato in tinta con il cassonetto. Guide laterali G80 in alluminio estruso comprensive di spazzolino per fissaggio frontale/laterale con duplice funzione: trattengono il tessuto e chiudono gli spazi laterali onde evitare le lame di luce nel caso in cui la tenda abbia funzione oscurante. Stecche di rinforzo orizzontale in acciaio zincato Ø 4,5 mm inserite in apposite tasche saldate nel telo ogni 90 cm circa, per evitare la fuoriuscita del telo dalle guide. Fondale piatto FG42 corredato di tappi scorrevoli laterali, con profilo aggiuntivo di irrigidimento FG42R per tende di grandi dimensioni (obbligatorio per tende di larghezza oltre 4 m).

## Note

La tenda con rullo Ø78mm viene fornita senza finecorsa.

## Colori standard

Bianco Ral 9010 termolaccato

Argento anodizzato

Asta di manovra argano Argento/Nero anodizzato

## Tessuti abbinabili

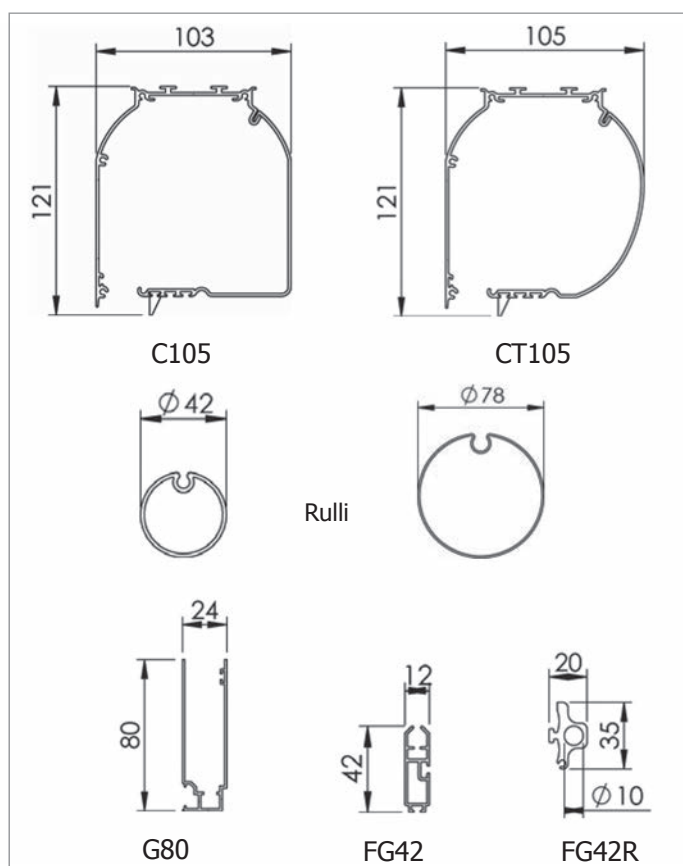
Per l'utilizzo dei tessuti consultare la sezione dei teli confezionati e/o Tabella "A".

## Supplementi



14%

24%



Dimensioni in mm