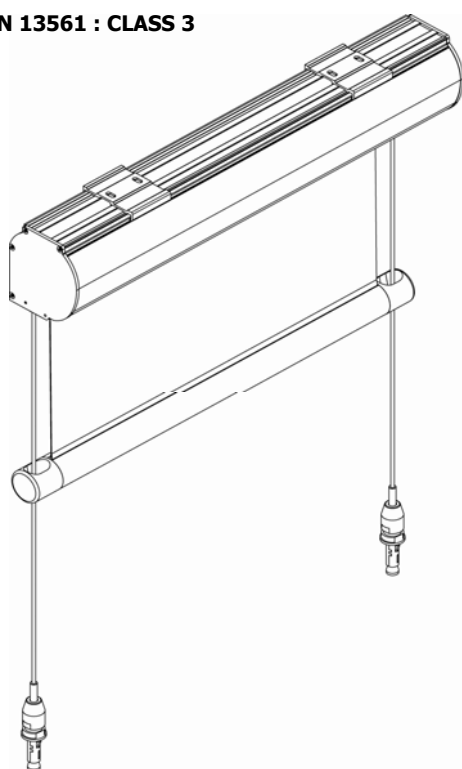


CE EN 13561 : CLASS 3



Tenda a rullo guidata e cassonetto e manovra a motore. Motore tubolare monofase 230V/50Hz Serie 50 con regolazione del fine corsa, protezione termica, indice di protezione IP44. Interruttore non fornito. Rullo di avvolgimento Ø 60 mm in alluminio estruso oppure Ø 78 mm in acciaio zincato, entrambi con ogiva per facilitare manutenzione telo. Cassonetto C105/CT105 in alluminio estruso composto da una parte fissa e una parte mobile ispezionabile. Coppie di testate laterali in alluminio verniciato. Guide cavo inox AISI 316 sezione Ø 4 mm, 19 fili. Fissaggio a pavimento con cilindro tendi cavo in acciaio inox AISI 316 o a richiesta, fissaggio a muro/ serramento con staffette in acciaio inox AISI 304. A richiesta molle Conston, per applicazioni in interno, orizzontali, inclinate o verticali, qualora fosse necessario installare la tenda in posizione capovolta. Fondale tondo FD42 a vista in alluminio estruso, adeguatamente zavorrato con profilo in ferro zincato e corredato di tappi laterali in Derlin con occhioli per scorrimento in guida. A richiesta molle Conston, per applicazioni in interno, orizzontali, inclinate o verticali, qualora fosse necessario installare la tenda in posizione capovolta.

Note

Motore Serie 50.
Per tende di dimensioni superiori a 400 cm di larghezza verrà utilizzato il motore da 20 Nm.
La tenda motorizzata viene fornita senza interruttore.

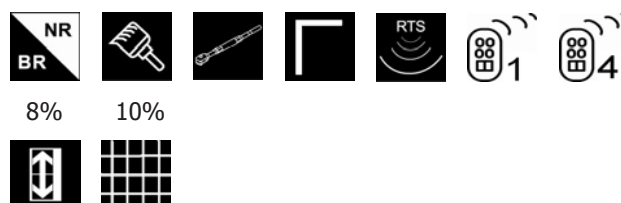
Colori standard

Bianco Ral 9010 termolaccato.
Argento anodizzato.

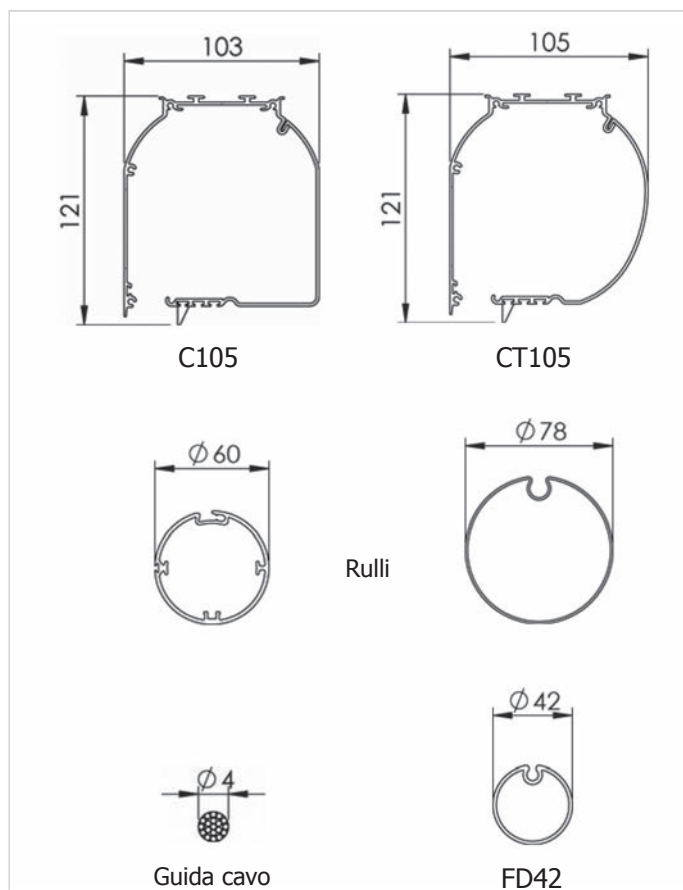
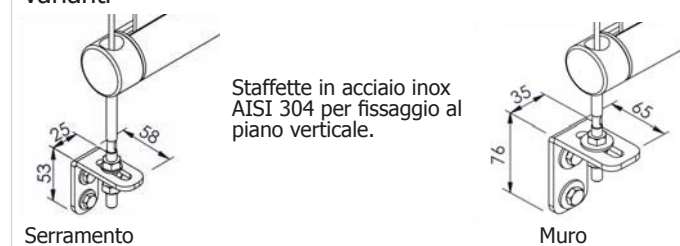
Tessuti abbinabili

Per l'utilizzo dei tessuti consultare la sezione dei teli confezionati e/o Tabella "A".

Supplementi



Varianti



Dimensioni in mm