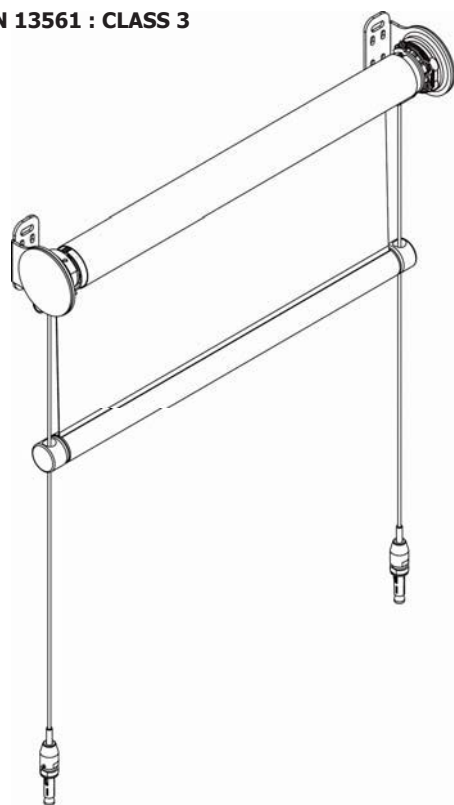


CE EN 13561 : CLASS 3



Tenda a rullo RESS FLEX con comando a motore. Peculiarità del sistema è l'estrema adattabilità che permette di variare direttamente in cantiere la distanza del cavo dalla parete e modificare la posizione della piastra rispetto alle superfici di appoggio, così soffitti o pareti inclinate non saranno più un problema. Motore tubolare 230V/50Hz, completo di fine corsa salita/discesa e cavo di alimentazione. Protezione termica e indice di protezione agli spruzzi d'acqua IP44. Interruttore escluso. Rullo di avvolgimento Ø 78 mm oppure Ø 85 mm in acciaio zincato con ogiva per facilitare manutenzione telo. Staffe 110x120 mm in ferro zincato laccato (a richiesta in acciaio inox AISI 304) e contro piastre in acciaio inox AISI 304 con copri staffe in PVC (bianco, nero o grigio). Si può variare l'inclinazione della contro piastra ad intervalli di 22° allontanando così il cavo dalla parete. Guide cavo inox AISI 316 sezione Ø 4 mm, 19 fili. Fissaggio a pavimento con cilindro tendicavo in acciaio inox AISI 316 o, a richiesta, a serramento/muro con staffette in acciaio inox AISI 304. Fondale tondo FD42 a vista in alluminio estruso, adeguatamente zavorrato con profilo in ferro zincato e corredato di tappi laterali in POM con occhioli per scorrimento in guida.

Note

Motore Serie 50.

Per tende di dimensioni superiori a 400 cm di larghezza verrà utilizzato il motore da 20 Nm.

La tenda motorizzata viene fornita senza interruttore.

Colori standard

Bianco Ral 9010 termolaccato.

Argento anodizzato.

Tessuti abbinabili

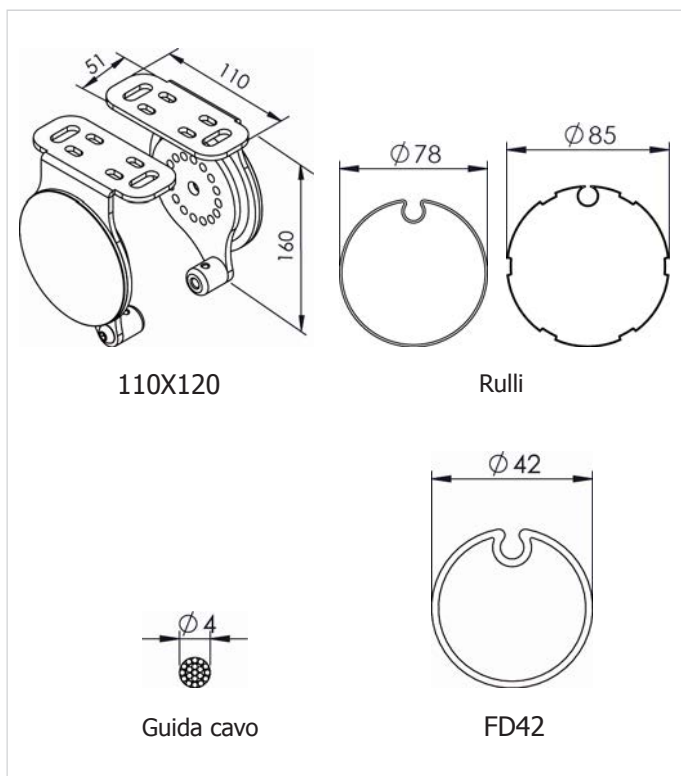
Per l'utilizzo dei tessuti consultare la sezione dei teli confezionati e/o Tabella "A".

Supplementi



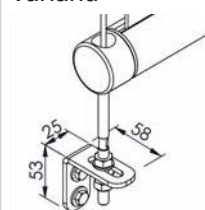
6%*

* per misure superiori a 500 cm supplemento Ral a preventivo.



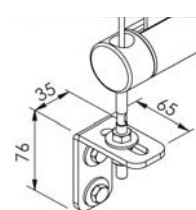
Dimensioni in mm

Varianti



Serramento

Staffette in acciaio inox AISI 304 per fissaggio al piano verticale.



Muro