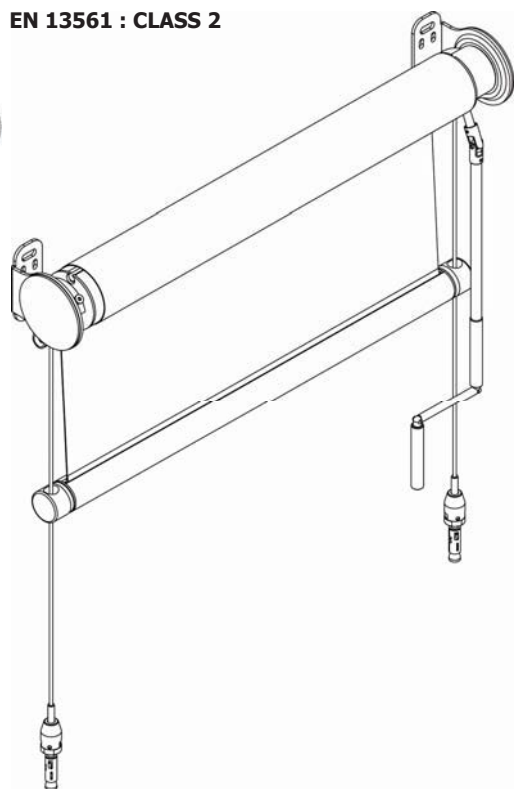


CE EN 13561 : CLASS 2



Tenda a rullo RESS FLEX con comando ad argano. Peculiarità del sistema è l'estrema adattabilità che permette di variare direttamente in cantiere la distanza del cavo dalla parete e modificare la posizione della piastra rispetto alle superfici di appoggio, così soffitti o pareti inclinate non saranno più un problema. Arganello TS in zama, idoneo ad uso esterno, rapporto giri 1:9 senza fine corsa. Tenda completa di asta tubolare Ø13 mm in alluminio estruso, asportabile con attacco magnetico; maniglia snodabile con impugnatura rivestita in PVC, snodo applicato direttamente all'arganello, ferma asta in PVC. A richiesta asta fissa. Rullo di avvolgimento Ø 78 mm in acciaio zincato con ogiva per facilitare la manutenzione telo. Staffe 110x120 mm in ferro zincato laccato (a richiesta in acciaio inox AISI 304) e contro piastre in acciaio inox AISI 304 con copri staffe in PVC (bianco, nero o grigio). Si può variare l'inclinazione della contro piastra ad intervalli di 22° allontanando così il cavo dalla parete. Guide cavo inox AISI 316 sezione Ø 4 mm, 19 fili. Fissaggio a pavimento con cilindro tendicavo in acciaio inox AISI 316 o, a richiesta, a serramento/muro con staffe in acciaio inox AISI 304. Fondale tondo FD42 a vista in alluminio estruso, adeguatamente zavorrato con profilo in ferro zincato e corredato di tappi laterali in Derlin con occhioli per scorrimento in guida.

Note

La tenda ad argano viene fornita senza finecorsa.

Colori standard

Bianco Ral 9010 termolaccato.

Argento anodizzato.

Asta di manovra argano asportabile Argento/Nero anodizzato.

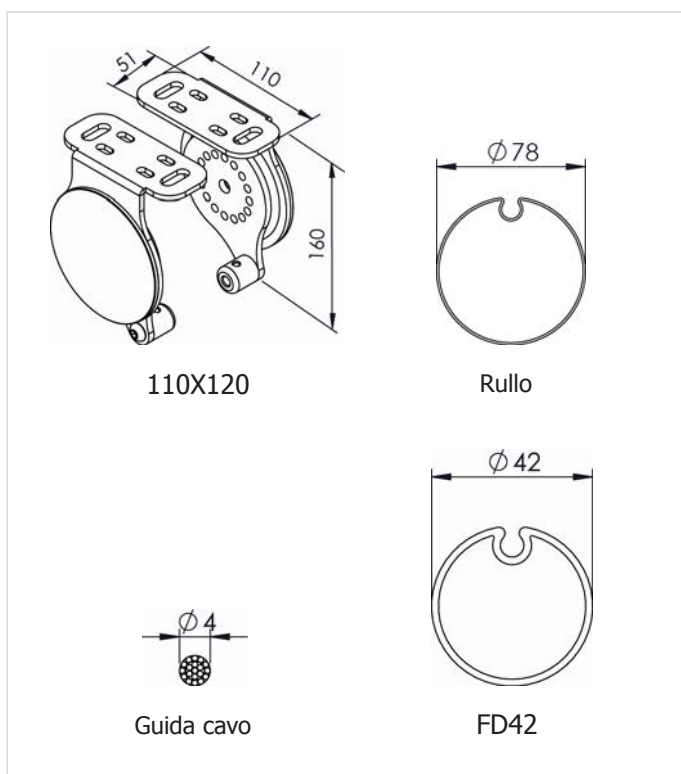
Tessuti abbinabili

Per l'utilizzo dei tessuti consultare la sezione dei teli confezionati e/o Tabella "A".

Supplementi



8%



Dimensioni in mm

Varianti



Staffette in acciaio inox AISI 304 per fissaggio al piano verticale.