

Tende a rullo con doppio telo e comando a molla DUO. Staffe Duo in acciaio verniciato (bianco, grigio o nero) complete di profilo di chiusura, fissaggio frontale o a soffitto. Doppio rullo d'avvolgimento Ø 40 mm in alluminio estruso anodizzato argento con ogiva per agevolare inserimento/rimontaggio del telo. Set di 2 gruppi comando con rallentatore e gruppo molla di richiamo per il sollevamento automatico dei teli. Fondale F21 Serie 2000 in alluminio estruso con tappi in PVC e nappina con corda di tiraggio.

Note

Sistema a molla con riavvolgimento rallentato.
Profilo di premontaggio in alluminio obbligatorio.

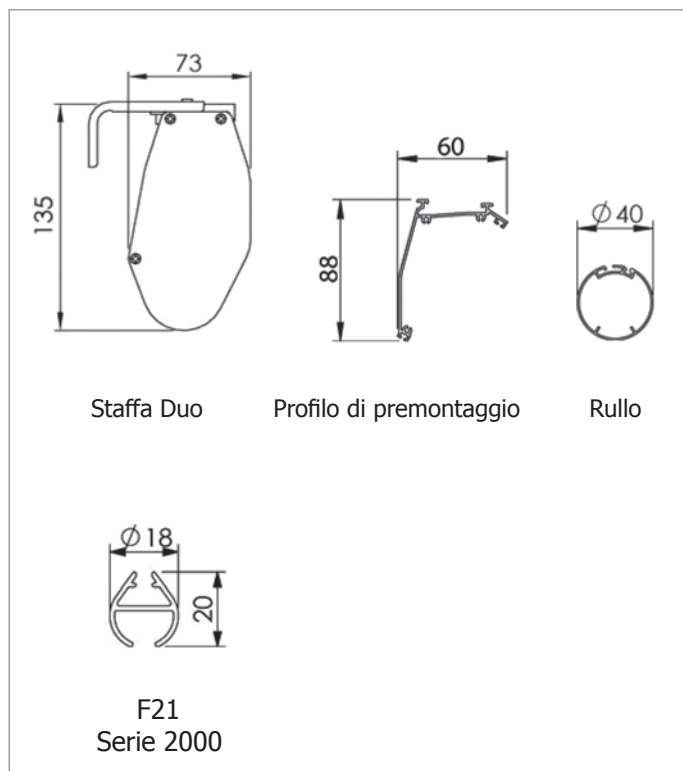
Colori standard

Bianco Ral 9010 laccato
Nero Ral 9005 laccato
Grigio

Tessuti abbinabili

Da utilizzare con tessuti fino a 350 g/m².
Per l'utilizzo dei tessuti consultare la sezione dei teli confezionati e/o Tabella "A".

Supplementi



Dimensioni in mm