

Tende a rullo con doppio telo e comando a catenella DUO. Staffe Duo in acciaio verniciato (bianco/ grigio/nero) complete di profilo di chiusura, fissaggio frontale o a soffitto. Doppio rullo d'avvolgimento Ø 40 mm in alluminio estruso anodizzato argento con ogiva per agevolare inserimento/rimontaggio del telo. Set di 2 gruppi comando con rallentatore e gruppo molla di richiamo per il sollevamento automatico dei teli. Unica catenella, passo 12 in nylon bianca, grigia o nera, con grani Ø 4,5 dotata di sgancio di sicurezza "child safety device", per avvolgere e svolgere i rulli insieme e quindi regolare in modo ottimale la luce e l'ombra. Fondale F21 Serie 2000 in alluminio estruso con tappi in PVC .

## Note

Sistema a catena con riavvolgimento rallentato.  
Profilo di premontaggio in alluminio obbligatorio.  
Il sistema Duo non prevede l'utilizzo della catenella in acciaio.

## Colori standard

Bianco Ral 9010 laccato  
Nero Ral 9005 laccato  
Grigio

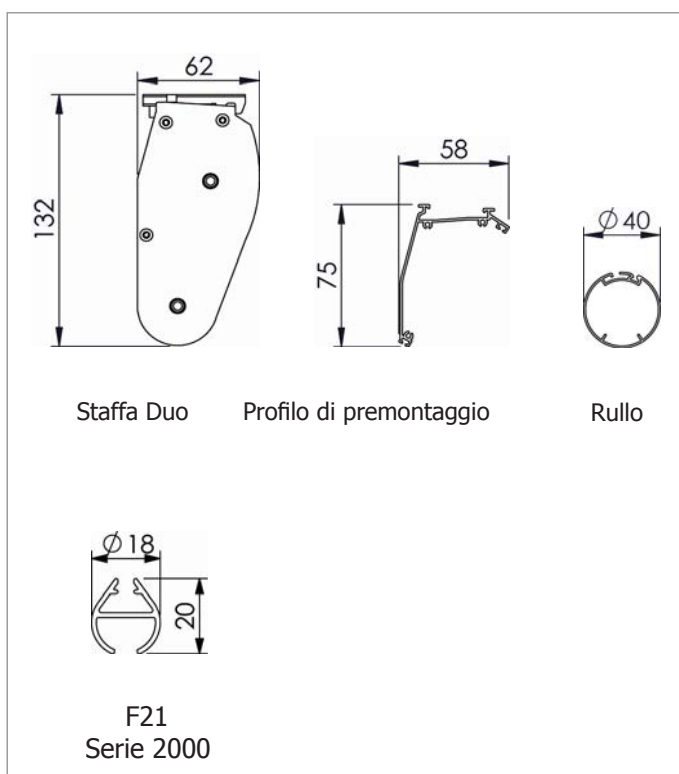
## Tessuti abbinabili

Da utilizzare con tessuti fino a 350 g/m<sup>2</sup>.  
Per l'utilizzo dei tessuti consultare la sezione dei teli confezionati e/o Tabella "A".

## Supplementi



HT FREE DUO 01, la tenda a doppio rullo che oscura e filtra la luce. Basta una sola manovra per avvolgere e svolgere i rulli. Il sistema Duo riassume i vantaggi del sistema Comfort in termini di dolcezza dello scorrimento e praticità d'uso. Infatti, basta un semplice gesto e la tenda si avvolge dolcemente e silenziosamente. E' sufficiente una lieve pressione della mano sulla catenella di nylon per regolare in modo ottimale la luce e l'ombra. Il design è elegante ed essenziale e valorizza gli ambienti in cui vengono montate.



Dimensioni in mm