

Tenda libera a rullo con comando ad argano. Arganello in zama rapporto giri 1:5 senza fine corsa. Tenda completa di asta tubolare Ø 13 mm in alluminio estruso, asportabile con attacco magnetico; maniglia snodabile con impugnatura rivestita in PVC, snodo applicato direttamente all'arganello, ferma asta in PVC. A richiesta asta fissa. Rullo di avvolgimento Ø 78 mm in acciaio zincato con ogiva per facilitare manutenzione telo. Staffe 110x120 mm in ferro zincato verniciato con copri supporti in PVC (bianco, nero o grigio) per fissaggio a soffitto/frontale. A richiesta staffe 110x120 mm in acciaio inox AISI 304. Fondale FR23 in alluminio estruso corredato di tappi di chiusura in PVC.

## Note

La misura finita della larghezza tenda deve essere calcolata partendo dall'esterno delle staffe esclusi i copri staffe, vedi modulo d'ordine.  
La tenda ad argano viene fornita senza finecorsa.

## Colori standard

Bianco Ral 9010 termolaccato  
Argento/Nero/Bronzo anodizzato  
Asta di manovra argano asportabile Argento/Nero anodizzato

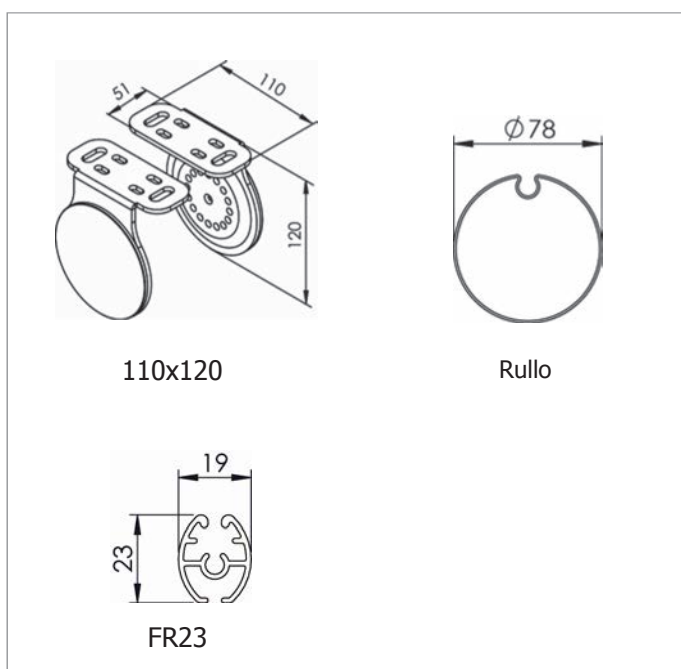
## Tessuti abbinabili

Per l'utilizzo dei tessuti consultare la sezione dei teli confezionati e/o Tabella "A".

## Supplementi



10%



Dimensioni in mm