

Tenda libera a rullo con comando a motore. Motore tubolare 230V/50Hz, completo di fine corsa meccanico e cavo di alimentazione. Protezione termica e indice di protezione agli spruzzi d'acqua IP44. Interruttore escluso. Rullo di avvolgimento Ø 60 mm in alluminio estruso con ogiva per facilitare manutenzione telo. Staffe 80x92 mm in ferro zincato verniciato con copri staffe in PVC (bianco, nero o grigio) per fissaggio a soffitto/frontale. Fondale FR23 in alluminio estruso corredato di tappi di chiusura in PVC.

### Note

La misura finita della larghezza tenda deve essere calcolata partendo dall'esterno delle staffe esclusi i copri staffe, vedi modulo d'ordine. Motore Serie 50.

La tenda motorizzata viene fornita senza interruttore.

### Colori standard

Bianco Ral 9010 termolaccato  
Argento/Nero/Bronzo anodizzato

### Tessuti abbinabili

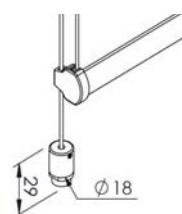
Per l'utilizzo dei tessuti consultare la sezione dei teli confezionati e/o Tabella "A".

### Supplementi

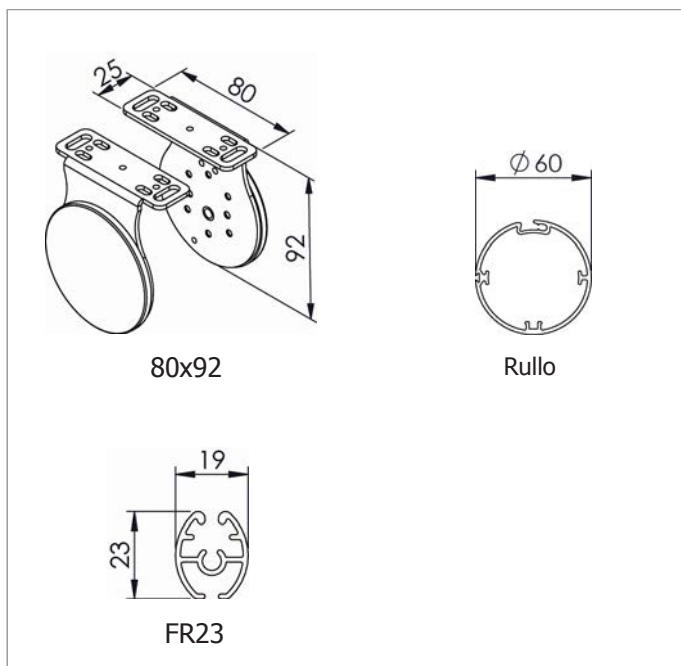
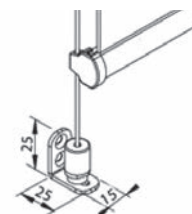


6%

### Varianti



Cavo perlon Ø 3 mm o acciaio inox Ø 2,5 mm con tenditore per fissaggio piano orizzontale, con staffe in acciaio per piano verticale.



Dimensioni in mm