

Tenda libera a rullo con comando di manovra a catena, per grandi dimensioni. Rullo d'avvolgimento Ø 60 mm in alluminio estruso con ogiva per facilitare manutenzione telo. Gruppo di comando frizionato in PVC con molla di compensazione per agevolare il sollevamento del telo. Catenella metallica in inox, passo 6, grani Ø 4,5 mm, dotata di sgancio di sicurezza "child safety device". Staffe 80x92 mm in ferro zincato verniciato con copri staffe in PVC (bianco, nero o grigio) per fissaggio a soffitto/frontale. Fondale FR23 in alluminio estruso corredato di tappi in plastica di chiusura in PVC.

Note

La misura finita della larghezza tenda deve essere calcolata partendo dall'esterno delle staffe esclusi i copri staffe, vedi modulo d'ordine. Molla di compensazione compresa.

Colori standard

Bianco Ral 9010 termolaccato
Argento/Nero/Bronzo anodizzato

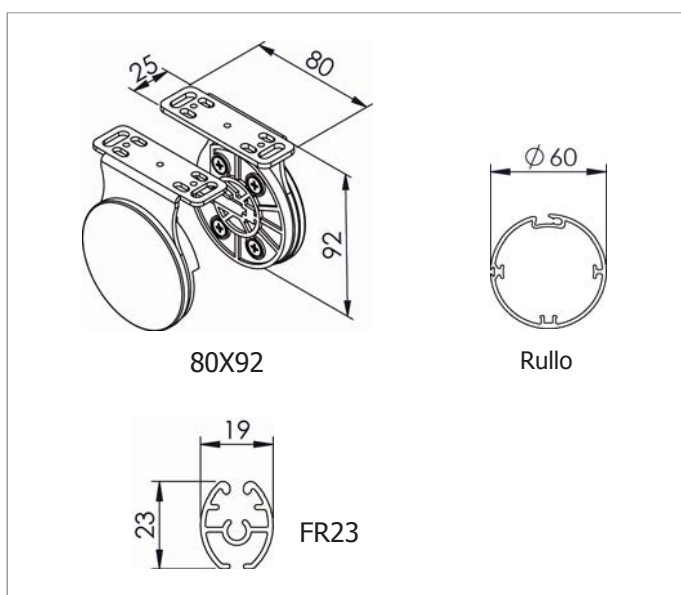
Tessuti abbinabili

Per l'utilizzo dei tessuti consultare la sezione dei teli confezionati e/o Tabella "A".

Supplementi



9%



Dimensioni in mm