

Tenda libera a rullo con comando di manovra a catena COMBINATA, per grandi dimensioni. Larghezza minima 80 cm. Comando frizionato EASY LOCK completo di calotta lato opposto con perno rientrante per facilitare lo smontaggio del rullo dalle staffe e gruppo molla di richiamo per agevolare il sollevamento del telo. Rullo di avvolgimento Ø 49 mm in alluminio estruso con ogiva per facilitare la manutenzione telo. Catena passo 6 in nylon con grani in PVC Ø 4,5 mm dotata di sgancio di sicurezza "child safety device". Staffe 52x70 mm in ferro verniciato con copri staffe in PVC (bianco, nero, grigio) per fissaggio soffitto/frontale. Fondale FR23 in alluminio estruso comprensivo di tappi laterali di chiusura in PVC. Profilo di premontaggio in alluminio estruso su richiesta.

Note

Il sistema è comprensivo di molla di richiamo che agevola il sollevamento del telo.

Colori standard

Bianco Ral 9010 termolaccato
Argento/Nero/Bronzo anodizzato

Tessuti abbinabili

Da utilizzare con tessuti superiori a 350 g/m².
Per l'utilizzo dei tessuti consultare la sezione dei teli confezionati e/o Tabella "A".

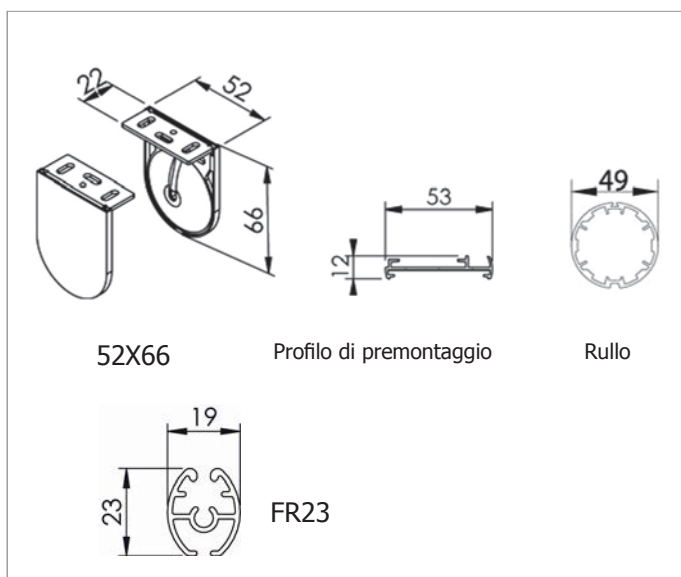
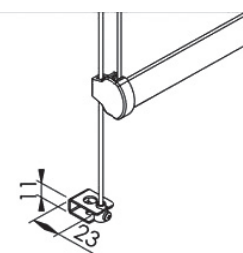
Supplementi



17%

Varianti

Cavo perlon Ø 1,2 mm con staffetta in ferro zincato per fissaggio piano orizzontale o piano verticale.



Dimensioni in mm