

Tenda libera a rullo con comando a motore. Larghezza minima 80 cm. Motore tubolare 230V/50Hz Serie 40, completo di fine corsa meccanico e cavo di alimentazione. Protezione termica e indice di protezione agli spruzzi d'acqua IP44. Interruttore escluso. Calotta lato opposto con perno rientrante per facilitare lo smontaggio del rullo dalle staffe. Rullo di avvolgimento Ø 49 mm in alluminio estruso con ogiva per facilitare la manutenzione telo. Staffe 52x66 mm in ferro zincato verniciato con copri staffe in PVC (bianco, nero, grigio) per fissaggio soffitto/frontale. Fondale FR23 in alluminio estruso comprensivo di tappi laterali di chiusura in PVC. Profilo di premontaggio in alluminio estruso su richiesta.

### Note

Motore Serie 40.  
La tenda motorizzata viene fornita senza interruttore.

### Colori standard

Bianco Ral 9010 termolaccato  
Argento/Nero/Bronzo anodizzato

### Tessuti abbinabili

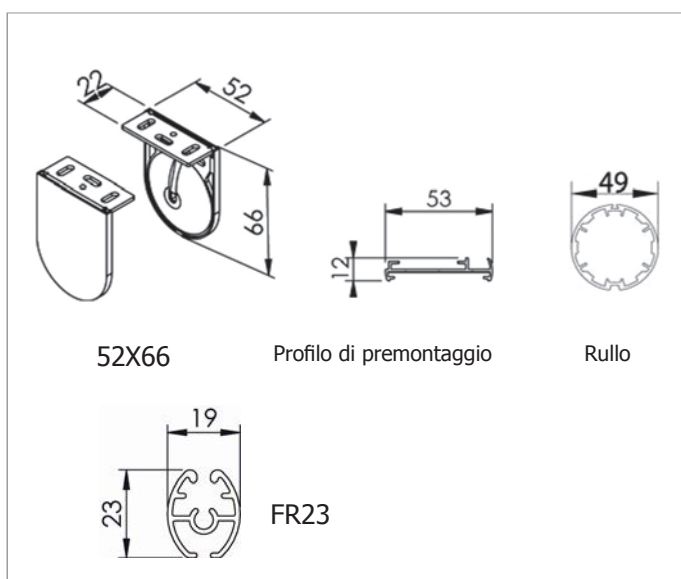
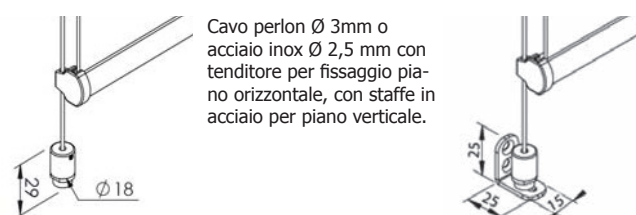
Per l'utilizzo dei tessuti consultare la sezione dei teli confezionati e/o Tabella "A".

### Supplementi



17%

### Varianti



Dimensioni in mm