

Tenda libera a rullo con comando ad argano. Arganello in zama rapporto giri 1:2,8 con fine corsa. Tenda completa di asta tubolare Ø 13 mm in alluminio estruso, asportabile con attacco magnetico; maniglia snodabile con impugnatura rivestita in PVC, snodo applicato direttamente all'arganello, ferma asta in PVC. A richiesta asta fissa. Rulli di avvolgimento Ø 42/49 mm in alluminio estruso con ogiva per facilitare la manutenzione del telo. Staffe 80x92 mm in ferro zincato verniciato con copri supporti in PVC (bianco, nero o grigio) per fissaggio a soffitto/frontale. Fondale FR23 in alluminio estruso corredato di tappi di chiusura in PVC.

## Note

La misura finita della larghezza tenda deve essere calcolata partendo dall'esterno delle staffe esclusi i copri staffe, vedi modulo d'ordine

## Colori standard

Bianco Ral 9010 termolaccato  
Argento/Nero/Bronzo anodizzato  
Asta di manovra argano Argento/Nero anodizzato

## Tessuti abbinabili

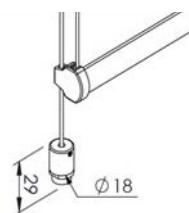
Per l'utilizzo dei tessuti consultare la sezione dei teli confezionati e/o Tabella "A".

## Supplementi

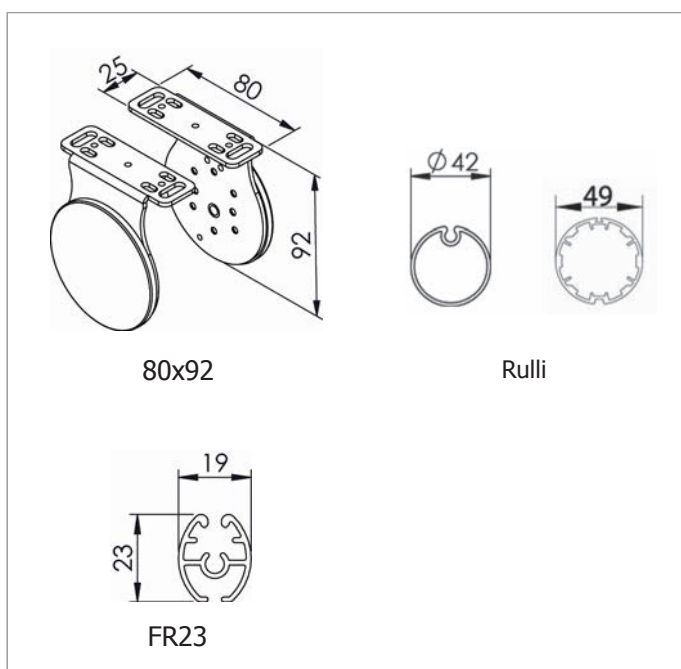
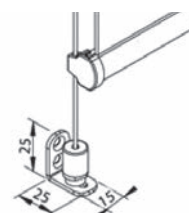


9%

## Varianti



Cavo perlon Ø 3mm o acciaio inox Ø 2,5 mm con tenditore per fissaggio piano orizzontale, con staffe in acciaio per piano verticale.



Dimensioni in mm