

Tende libera a rullo con comando a motore a bassa tensione. Motore tubolare Ø 28 mm, tensione 24V, completo di trasformatore e interruttore, con fine corsa meccanico e cavo di collegamento rete. Rullo d'avvolgimento Ø 31 mm in alluminio estruso. Staffe 53x66,5 mm in PVC bianco o nero per fissaggio soffitto/ frontale. Fondale FR23 in alluminio estruso con tappi in PVC. Profilo di premontaggio in alluminio estruso su richiesta.

Note

Per le misure massime si consiglia l'utilizzo di tessuti fino a 350 g/m².

Colori standard

Bianco Ral 9010 termolaccato
Argento/Nero/Bronzo anodizzato

Tessuti abbinabili

Per l'utilizzo dei tessuti consultare la sezione dei teli confezionati e/o Tabella "A".

Supplementi



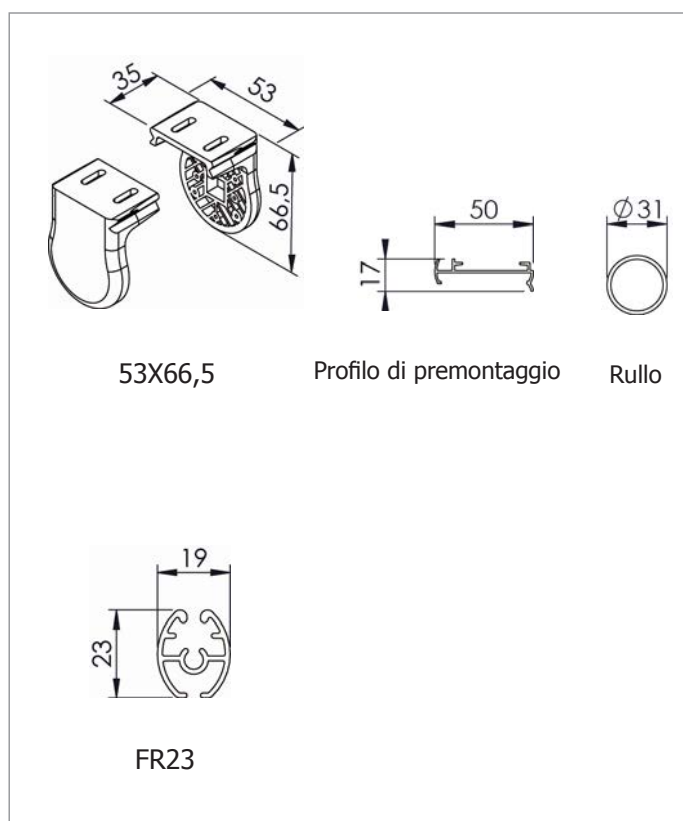
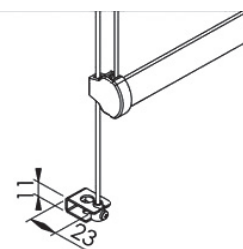
5%



Motore tubolare LT 28-B73, Ø 28 mm, 0.7 Nm, 24 V, completo di trasformatore esterno e scatola con interruttore.

Varianti

Cavo perlon Ø 1,2 mm con staffetta in ferro zincato per fissaggio piano orizzontale o piano verticale.



Dimensioni in mm