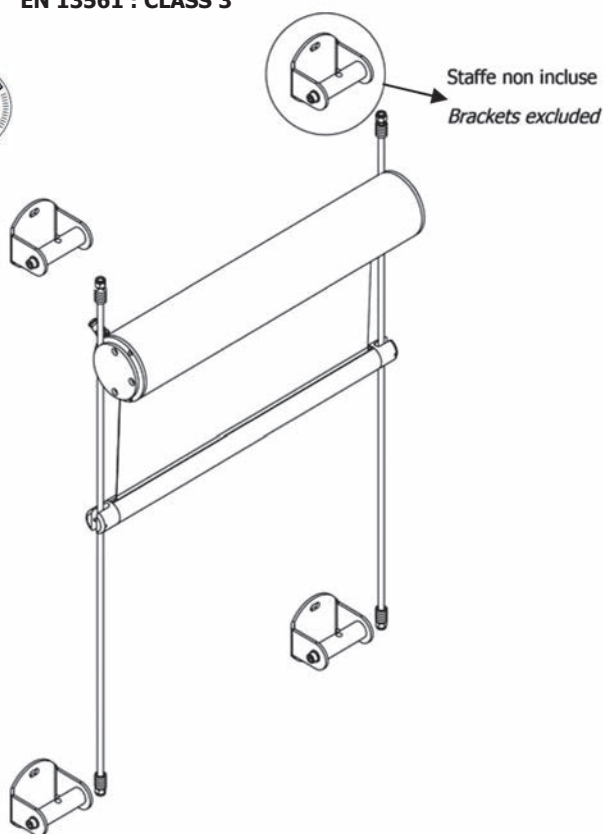


CE EN 13561 : CLASS 3



Tenda a rullo guidato con cassonetto in sospensione e manovra a motore, progettata per applicazione esterna su facciate continue. Motore tubolare monofase 230V/50Hz Serie 50 con regolazione del fine corsa, protezione termica, indice di protezione IP44. Interruttore non fornito. Rullo di avvolgimento Ø 60 mm in alluminio estruso o Ø 78 mm in acciaio zincato con ogiva per facilitare manutenzione telo. Cassonetto tondo CT110 in alluminio estruso. Testate in acciaio inox AISI 316 satinato e complete di flange a morsa per il sostegno strutturale della tenda sulle guide. Guide tondino Ø 10 mm in acciaio inox AISI 316. A richiesta staffe di ancoraggio in acciaio inox AISI 304 che fungono da tiranti, adatte al fissaggio frontale o a soffitto/pavimento. Su preventivo realizzazione di staffe a disegno. Fondale tondo FD42 a vista in alluminio estruso, adeguatamente zavorrato con profilo in ferro zincato e corredato di tappi laterali in Derlin con occhioli per scorrimento in guida.

### Note

La tenda motorizzata (Motore Serie 50) viene fornita senza interruttore. Le staffe di ancoraggio in acciaio inox sono un supplemento e vengono fornite se esplicitamente richiesto. Per tende di dimensioni superiori a 250 cm di larghezza viene utilizzato motore da 20 Nm.

### Colori standard

Bianco Ral 9010 termolaccato.  
Argento anodizzato.

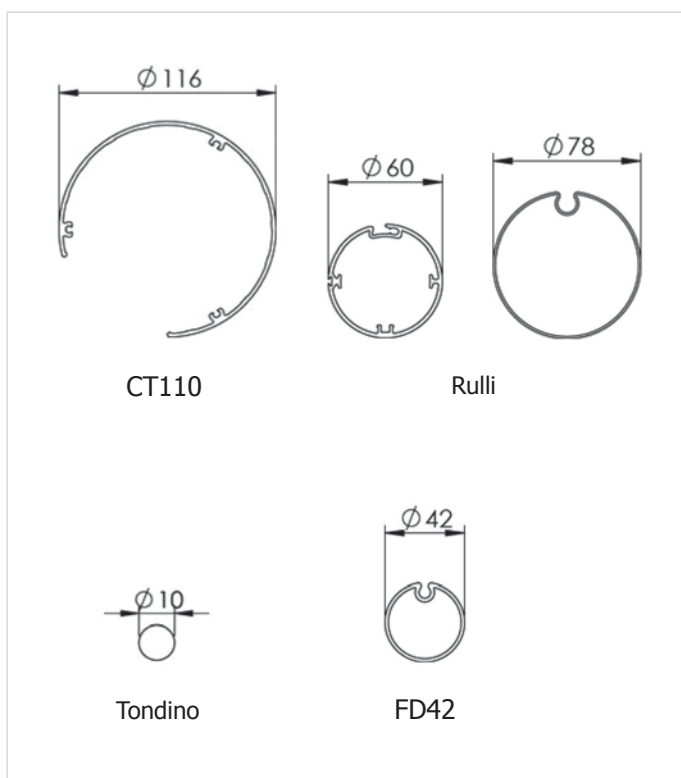
### Tessuti abbinabili

Per l'utilizzo dei tessuti consultare la sezione dei teli confezionati e/o Tabella "A".

### Supplementi



4%



Dimensioni in mm