

Tenda a rullo con cassonetto e comando di manovra a motore. Motore tubolare monofase 230V/50Hz Serie 40 con regolazione del fine corsa, protezione termica, indice di protezione IP44. Interruttore non fornito. Rullo di avvolgimento Ø 40 mm in alluminio estruso. Cassonetto CT76 in alluminio estruso con veletta di copertura nella parte posteriore. Coppie di testate laterali in plastica bianche e nere. Fondale FR23 in alluminio estruso con tappi in PVC.

### Note

Motore Serie 40.  
La tenda motorizzata viene fornita senza interruttore.

### Colori standard

Bianco Ral 9010 termolaccato  
Argento anodizzato

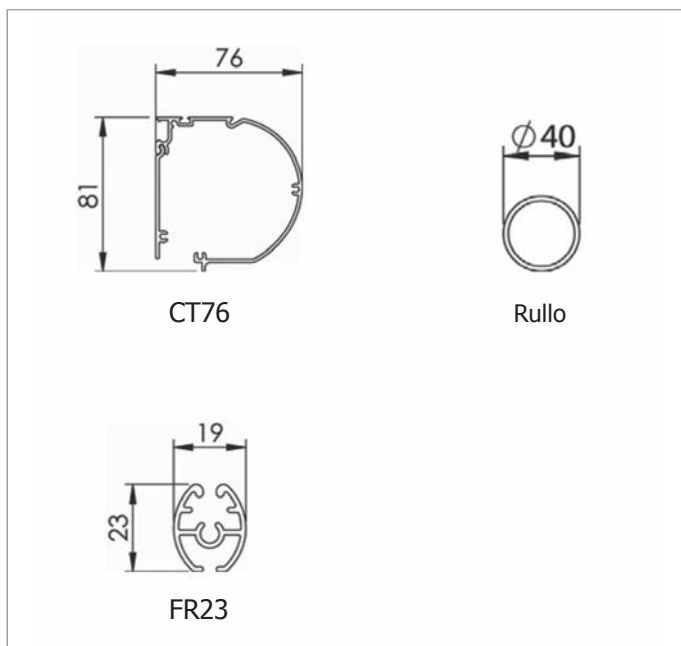
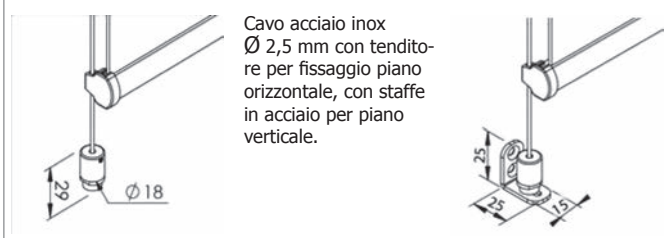
### Tessuti abbinabili

Per l'utilizzo dei tessuti consultare la sezione dei teli confezionati e/o Tabella "A".

### Supplementi



### Varianti



Dimensioni in mm