

Tenda a rullo con cassonetto e manovra ad argano.
Arganello in zama rapporto giri 1:2,8 con fine corsa. Tenda completa di asta tubolare Ø 13 mm in alluminio estruso, asportabile con attacco magnetico; maniglia snodabile con impugnatura rivestita in PVC, snodo applicato direttamente all'arganello, ferma asta in PVC. A richiesta asta fissa. Rullo di avvolgimento Ø 30/36/42 mm in alluminio estruso con ogiva per facilitare manutenzione telo. Cassonetto CT76 in alluminio estruso con veletta di copertura nella parte posteriore. Coppie di testate laterali in PVC bianca e nera. Fondale FR23 in alluminio estruso con tappi in PVC.

Colori standard

Bianco Ral 9010 termolaccato
Argento anodizzato
Asta di manovra argano asportabile Argento/Nero anodizzato

Tessuti abbinabili

Per l'utilizzo dei tessuti consultare la sezione dei teli confezionati e/o Tabella "A".

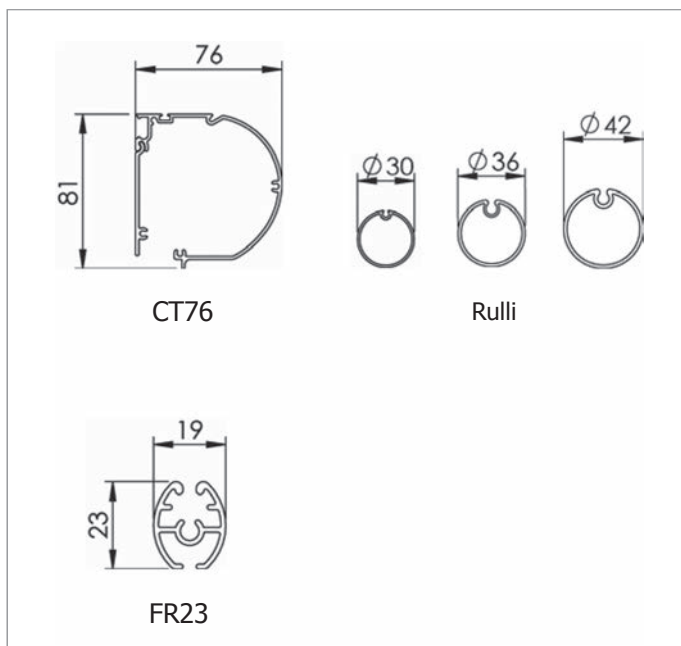
Supplementi



5%

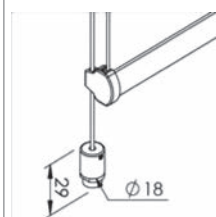


23%



Dimensioni in mm

Varianti



Cavo acciaio inox
Ø 2,5 mm con tenditore per fissaggio piano orizzontale, con staffe in acciaio per piano verticale.

