

Tenda a rullo con cassonetto e comando di manovra a motore. Motore tubolare Ø 28 mm, tensione 24V, motore completo di trasformatore ed interruttore, con fine corsa meccanico e cavo di collegamento rete. Rullo di avvolgimento Ø 31 mm in alluminio estruso con ogiva per facilitare la manutenzione telo. Cassonetto C55/Ct55 in alluminio estruso con veletta di copertura nella parte posteriore. Coppie di testate laterali in plastica bianche o nere. Fondale FR23 in alluminio estruso con tappi in PVC.

### Colori standard

Bianco Ral 9010 termolaccato  
Argento anodizzato

### Tessuti abbinabili

Per l'utilizzo dei tessuti consultare la sezione dei teli confezionati e/o Tabella "A".

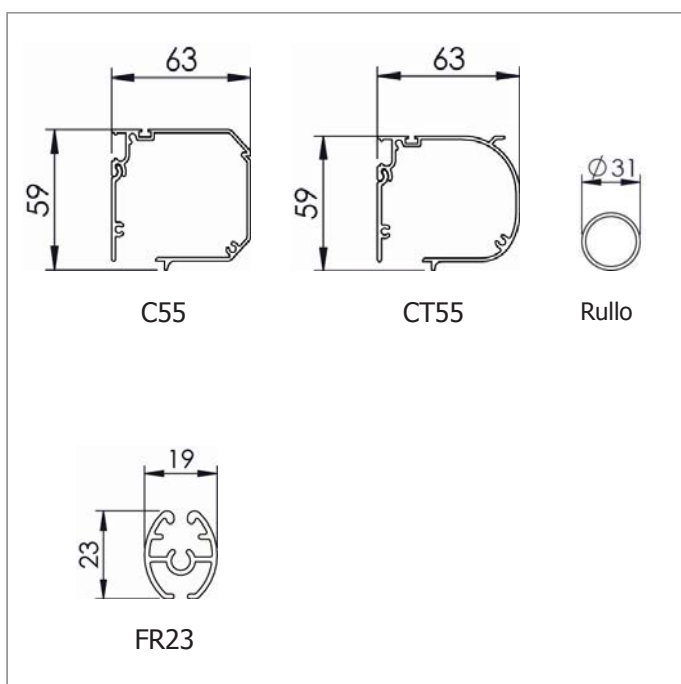
### Supplementi



3%



8%



Dimensioni in mm



Motore tubolare LT 28-B73, Ø 28 mm, 0.7 Nm, 24V, completo di trasformatore esterno e scatola con interruttore.

### Varianti

Cavo perlon Ø 1,2 mm o acciaio inox Ø 1 mm con staffetta in ferro zincato per fissaggio piano orizzontale o piano verticale.

