

Tenda a rullo con cassonetto e comando a molla. Rullo di avvolgimento Ø 30 mm in alluminio estruso con ogiva per agevolare inserimento/rimontaggio del telo. Molla Ø 30 mm filo armonico C98, con arresto intermedio. Cassonetto C55/CT55 in alluminio estruso con veletta di copertura nella parte posteriore. Coppie di testate laterali in PVC bianche o nere. Fondale FR23 in alluminio estruso con tappi in PVC, completo di nappina in plastica con cordino prestampato. Larghezza minima 44 cm.

### Colori standard

Bianco Ral 9010 termolaccato  
Argento anodizzato

### Tessuti abbinabili

Per l'utilizzo dei tessuti consultare la sezione dei teli confezionati e/o Tabella "A".

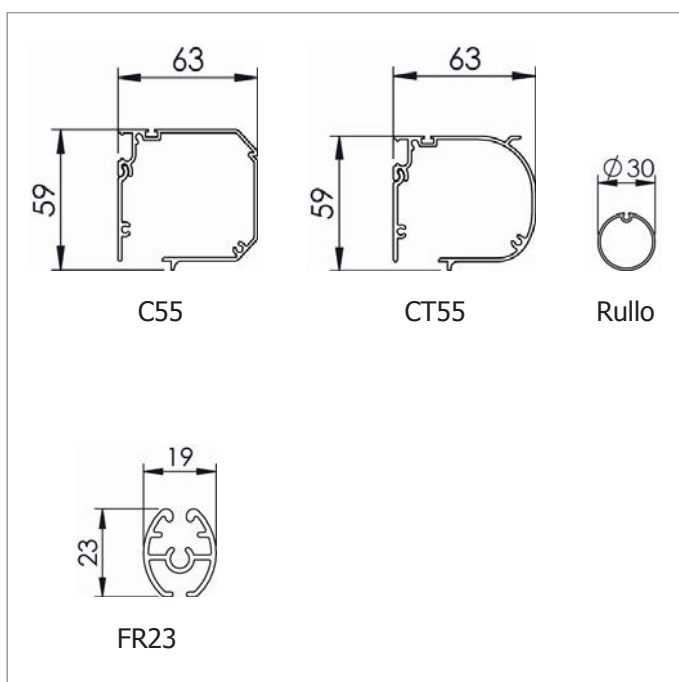
### Supplementi



12%



35%



Dimensioni in mm