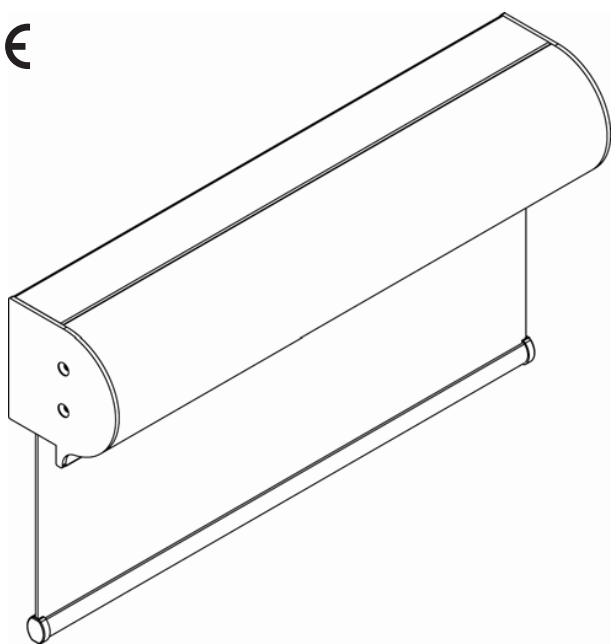


CE



Tenda a rullo con cassonetto e comando di manovra a motore. Motore tubolare monofase 230V/50Hz Serie 50 con regolazione del fine corsa, protezione termica, indice di protezione IP44. Interruttore non fornito. Rullo di avvolgimento Ø 78/ 85 mm in acciaio zincato con ogiva per facilitare manutenzione telo. Cassonetto CV140 in alluminio estruso di grande spessore e molto rigido, composto da una parte fissa ed una parte mobile ispezionabile per eventuale manutenzione della tenda. Coppie di testate laterali in alluminio pressofuso verniciato in tinta con il cassonetto. Fissaggio frontale. A richiesta fissaggio a soffitto con profilo tubolare obbligatorio. Fondale FR23 in alluminio estruso con tappi in PVC.

Note

Motore Serie 50.
La tenda motorizzata viene fornita senza interruttore.
Per fissaggio a soffitto, profilo tubolare obbligatorio.

Colori standard

Bianco Ral 9010 termolaccato.
Argento anodizzato.

Tessuti abbinabili

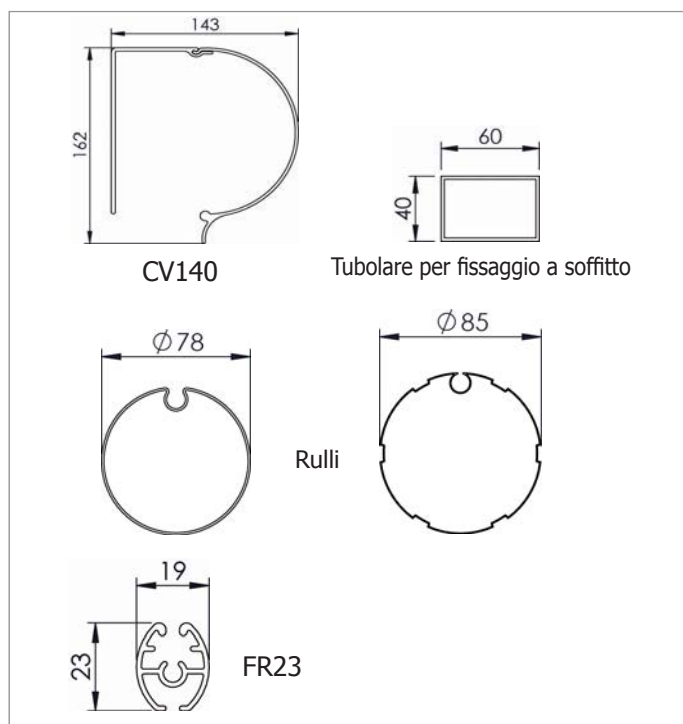
Per l'utilizzo dei tessuti consultare la sezione dei teli confezionati e/o Tabella "A".

Supplementi



13%*

* per misure superiori a 500 cm supplemento Ral a preventivo.



Dimensioni in mm