

Tenda a rullo con cassonetto e comando di manovra a motore. Motore tubolare monofase 230V/50Hz Serie 50 con regolazione del fine corsa, protezione termica, indice di protezione IP44. Interruttore non fornito. Rullo di avvolgimento Ø 60 mm in alluminio estruso, Ø 78 mm in acciaio zincato con ogiva per facilitare manutenzione telo. Cassonetto C105/CT105 in alluminio estruso composto da una parte fissa e una parte mobile ispezionabile. Coppie di testate laterali in alluminio verniciato in tinta con il cassonetto. Fondale FR23 in alluminio estruso con tappi in PVC.

### Note

Motore Serie 50.  
La tenda motorizzata viene fornita senza interruttore.

### Colori standard

Bianco Ral 9010 termolaccato.  
Argento anodizzato.

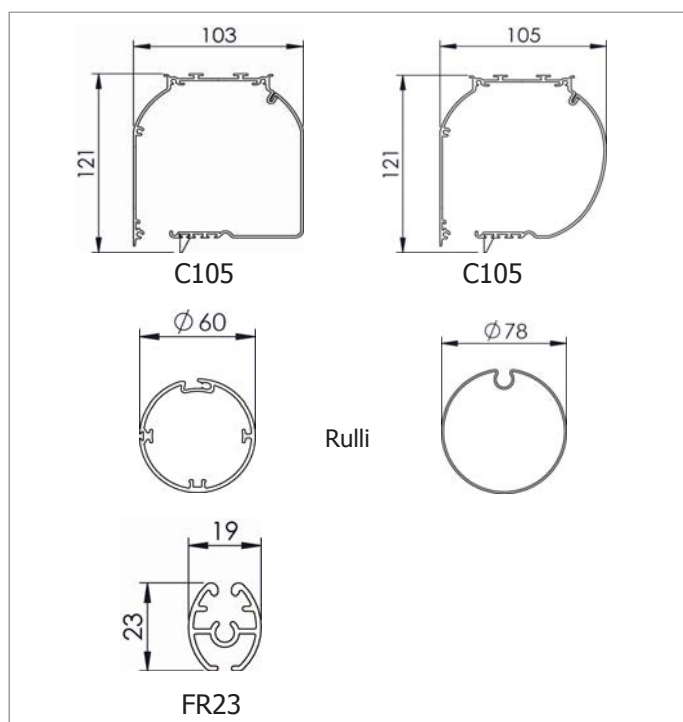
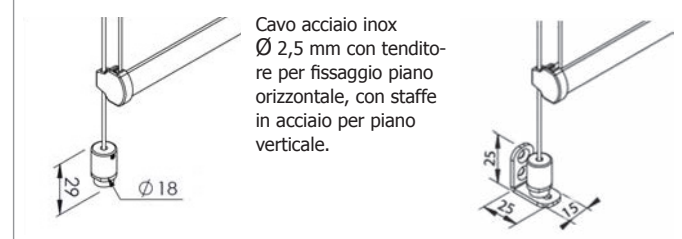
### Tessuti abbinabili

Per l'utilizzo dei tessuti consultare la sezione dei teli confezionati e/o Tabella "A".

### Supplementi



### Varianti



Dimensioni in mm