

Classe
CL 2
per dimensioni max
600 x 350 cm

Tenda • UNI EN 13561:2009
• UNI EN 1932:2002
• UNI EN 1933:2002



Tenda a braccia con struttura su barra quadra

Supporto barra quadra con attacco universale soffitto e/o parete. Accessori in alluminio pressofuso verniciati a polvere di poliestere. Braccia profilo maggiorato con catena triplex in acciaio inox. Tubo avvolgitore in acciaio diametro 70 mm 10/10 fino a 4,80 mt. Diametro 78 mm 10/10 oltre. Barra quadra in acciaio spessore 2 mm zincata e verniciata a polvere di poliestere. Terminale serie pesante con gocciolatoio.



		LARGHEZZA CM											
		240	300	350	400	480	600	700	820	940	1050	1170	1300
SPORGENZA CM	150												
	175												
	200												
	225												
	250												
	275												
	300												
	325												
	350												
	Avvolgitore		ø 70						ø 78				
Supporti		2			3	4		5			6	7	8
Reggirullo								1		2			3
Braccia					2			3			4		

Specificare sempre in fase d'ordine il fissaggio parete o soffitto, ove non indicato verrà considerato fissaggio a parete. Moduli d'ordine a pag. 70.

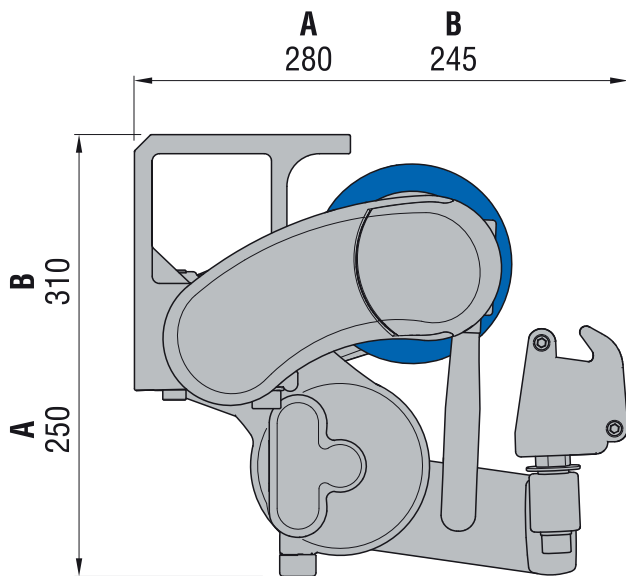
■ Tessuti

Di serie: Parà Tempotest (Vedi elenco completo a pag. 66)
 Liberty
 PVC
 Impermeabile
 Altre collezioni
 Soltis

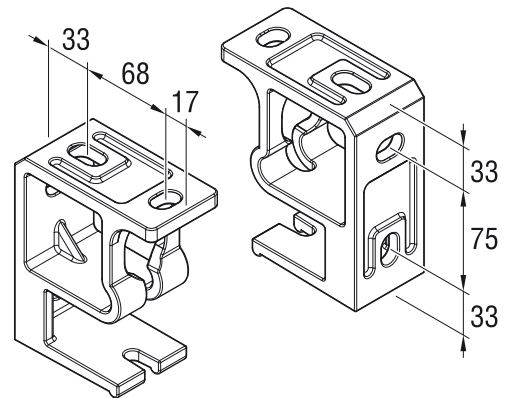
■ Colori struttura

Di serie senza maggiorazione
 Ral 9010, Ral 7035, Ral 1013, Ral 9006
 Per colori fuori serie

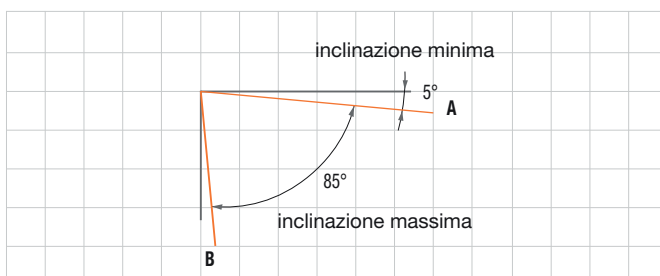
Ingombro e fissaggio



Attacco a parete



Inclinazioni



Misura braccio	N° braccia	Coppia nominale
da 150 a 200	2	20 Nm
	3	30 Nm
	4	50 Nm
da 200 a 300	2	30 Nm
	3	50 Nm
	4	60 Nm
da 325 a 350	2	40 Nm
	3	60 Nm
	4	80 Nm

Per i motori e sistemi di comando vedere da pag. 44.

- **Optional:** Argano rapido 5:1.
Molla di compensazione.

Braccio modificato.

Braccia sovrapposte **chiedere fattibilità e preventivo.**

Misure minime realizzabili (con supporto universale interno al supporto braccio)

(con braccio standard)

Misura braccio	150	175	200	225	250	275	300	325	350
Larghezza tenda 2 braccia	198	222	246	270	298	322	346	370	394
3 braccia	391	403	415	427	441	453	465	477	489
4 braccia	494	518	542	566	594	618	642	666	690

Per dimensioni superiori a m. 7 verrà fornita la struttura preassemblata.

È possibile ridurre la larghezza minima fino ad un massimo di 20 cm in larghezza utilizzando l'opzione braccio modificato.

Attenzione: questa modifica fa decadere la classe di resistenza al vento.