

mod.

DIAMOND PLUS

Classe
CL 2
per dimensioni max
600 x 300 cm*

Tenda • UNI EN 13561:2009
• UNI EN 1932:2002
• UNI EN 1933:2002



Tenda cassonata a braccia con piastre laterali

Supporto laterale con piastra di premontaggio fissaggio parete o soffitto.
Accessori in alluminio pressofuso verniciati a polvere di poliestere. Braccia con catena triplex in acciaio inox. Tubo avvolgitore in acciaio diametro 78 mm 10/10. Cassonetto di protezione totale telo e braccia.

* Con supporto centrale per misure fino a mt. 6 disponibile da marzo a preventivo.



LARGHEZZA CM

	240	300	360	400	480	600
150						
175						
200						
225						
250						
275						
300						

SPORGENZA CM

Specificare sempre in fase d'ordine il fissaggio parete o soffitto, ove non indicato verrà considerato fissaggio a parete. Moduli d'ordine a pag. 70.

Tessuti

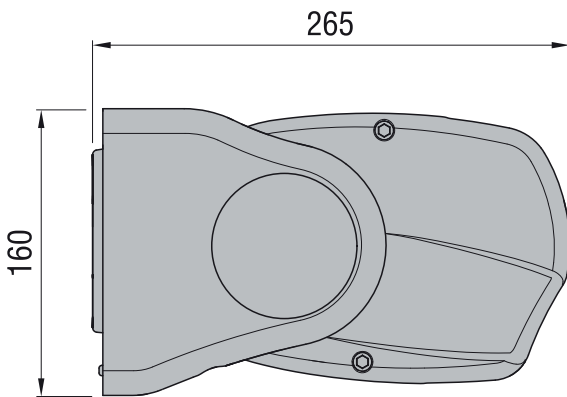
Di serie: Parà Tempotest (Vedi elenco completo a pag. 66)
Liberty
PVC
Impermeabile
Altre collezioni
Soltis

Colori struttura

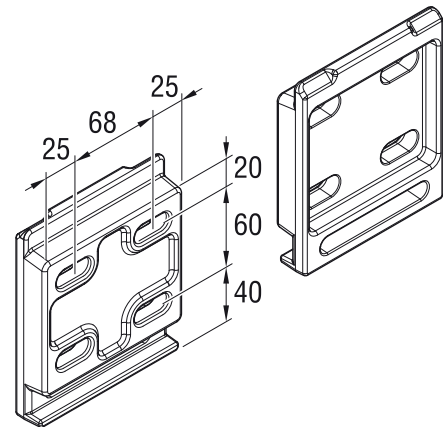
Di serie senza maggiorazione
Ral 9010, Ral 9006, Ral 1013
Per colori fuori serie

DIAMOND PLUS

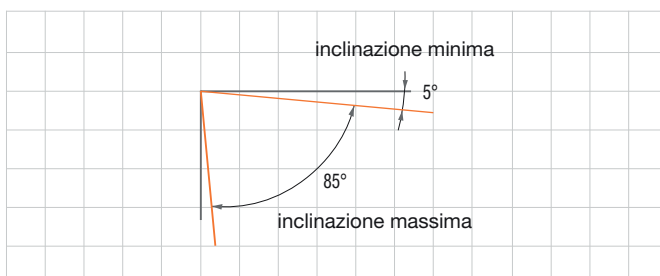
Ingombro e fissaggio



Attacco a parete



Inclinazioni



Misura braccio

Coppia nominale

da 150
a 200

20 Nm

da 225
a 300

30 Nm

Per i motori e sistemi di comando vedere da pag. 44.

N.B. Motore Orea per cassonettate.

Misure minime realizzabili

Misura braccio	150	175	200	225	250	300
Larghezza tenda	182	206	230	254	282	330