

Classe
CL 2
per dimensioni max
650 x 550 cm

Tenda • UNI EN 13561:2009
• UNI EN 1932:2002
• UNI EN 1933:2002

Tenda a braccia con struttura su doppia barra quadra

Supporto barra quadra con attacco a parete. Accessori in alluminio pressofuso verniciati a polvere di poliestere. Supporto braccio con regolazione micrometrica. Braccia profilo extra maggiorato con catena triplex in acciaio inox. Tubo avvolgitore in acciaio diametro 78 mm 10/10. Barra quadra in acciaio spessore 2 mm zincata e verniciata a polvere di poliestere. Terminale serie pesante con gocciolatoio.



LARGHEZZA CM

	480	600	700	820	940	1060	1170	1290	1400	1500	1600
400											
450											
500											
550											
600											
Supporti	4	5	6	8	9	12	13				
Reggirullo		1	2	3	4						
Bracci	2	3	4								
Avvolgitore	ø 78										

Specificare sempre in fase d'ordine il fissaggio parete o soffitto, ove non indicato verrà considerato fissaggio a parete. Moduli d'ordine a pag. 70.

1. due braccia
2. tre braccia
3. quattro braccia
4. sei braccia

■ **Optional:** Attacco a soffitto.

■ Tessuti

Di serie: Parà Tempotest (Vedi elenco completo a pag. 66)

Liberty

PVC

Impermeabile

Altre collezioni

Soltis

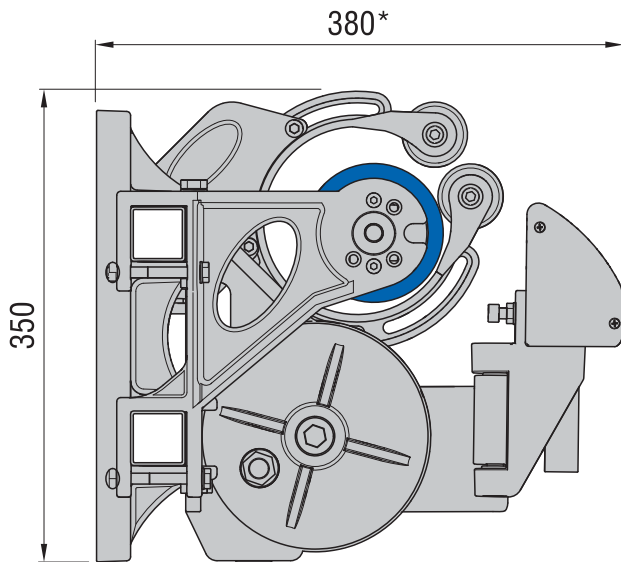
■ Colori struttura

Di serie senza maggiorazione

Ral 9010, Ral 7035, Ral 1013

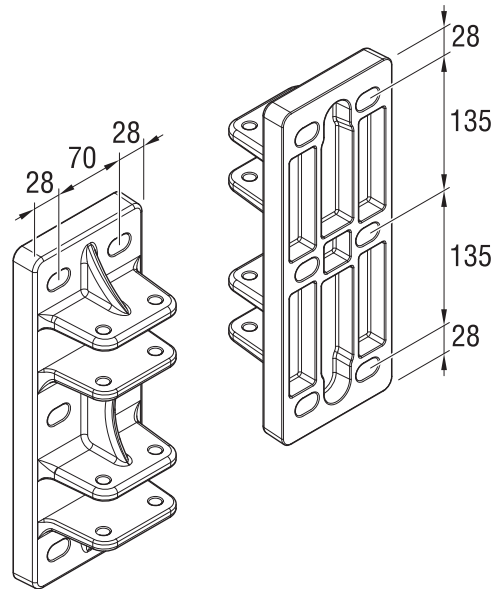
Per colori fuori serie

Ingombro e fissaggio

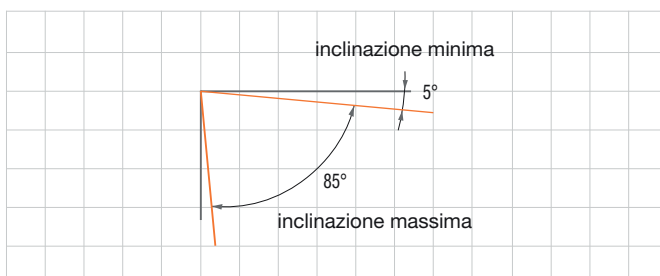


*550 in caso di fissaggio a soffitto

Attacco a parete



Inclinazioni



Misura braccio N° braccia Larg. tenda Coppia nominale

da 400	2	fino 6 mt	50 Nm
da 400 a 600	2	fino 8 mt	60 Nm
da 400 a 600	3	fino 10 mt	80 Nm
da 400 a 600	4	fino 13 mt	100 Nm
da 400 a 600	da 4	oltre 13 mt	2 motori da 100 Nm con centralità di accopp.

Per i motori e sistemi di comando vedere da pag. 44.

Misure minime realizzabili

(con supporto interno)

Misura braccio	400	450	500	550	600
Larghezza tenda 2 braccia	474	524	574	624	674
3 braccia	690	765	840	915	990
4 braccia	905	1005	1105	1205	1305